



WEBER® GRILL OUT® TABLE LIGHT

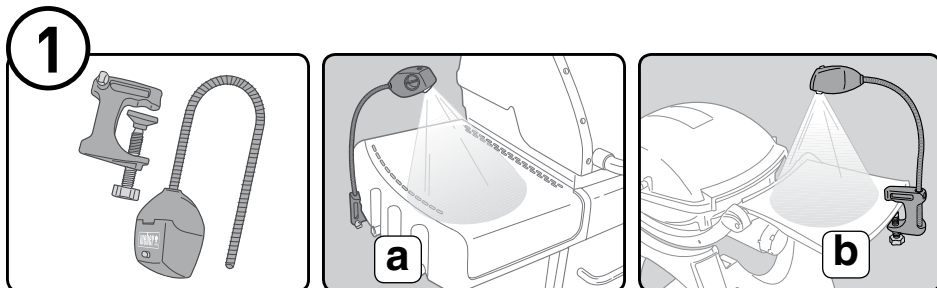
- ES LÁMPARA DE MESA GRILL-OUT® DE WEBER®
- FR WEBER® GRILL-OUT® LAMPA
- DE LAMPE DE PLAN DE TRAVAIL
WEBER® GRILL OUT®
- FI WEBER® GRILL OUT® TAFELLAMP
- NO GRILL-OUT®-TISCHLEUCHTE VON WEBER®
- DA LAMPADA PER RIPIANI GRILL OUT® WEBER®
- SV WEBER® GRILL OUT® -LISÄVALO
- NL LUZ DE MESA WEBER® GRILL OUT®
- IT WEBER® GRILL OUT® BORDLAMPE
- PT LAMPKA DO STOLIKA WEBER® GRILL OUT®
- PL WEBER® GRILL OUT® BORDLAMPE
- RU ОСВЕЩЕНИЕ СТОЛИКА
WEBER® GRILL OUT®
- CS WEBER® GRILL OUT® TABLE LIGHT
- SK WEBER® GRILL OUT® TABLE LIGHT
- HU WEBER® GRILL OUT® TABLE LIGHT
- RO WEBER® GRILL OUT® TABLE LIGHT
- SL WEBER® GRILL OUT® TABLE LIGHT
- HR WEBER® GRILL OUT® TABLE LIGHT
- ET WEBER® GRILL OUT® TABLE LIGHT
- LV WEBER® GRILL OUT® TABLE LIGHT
- LT WEBER® GRILL OUT® TABLE LIGHT



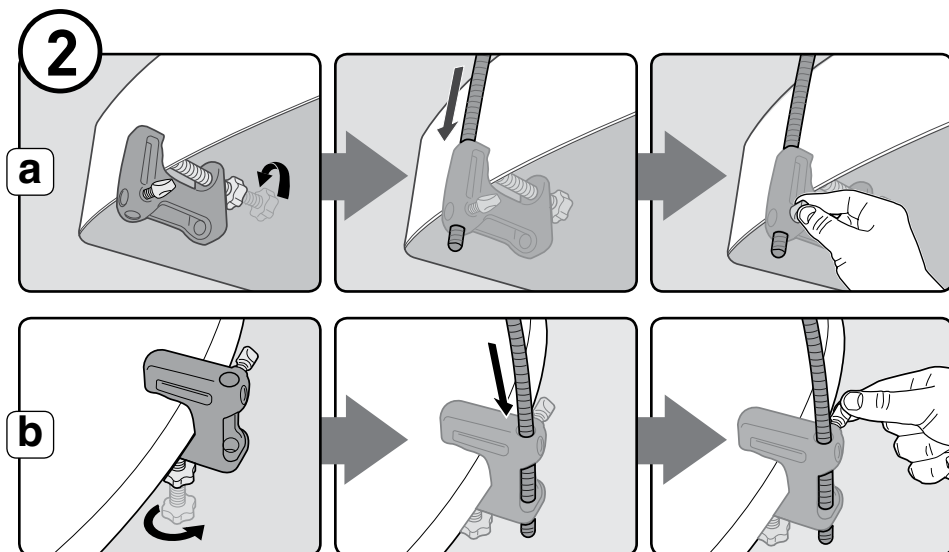
178759

05/10

- ⚠ Make sure grill is turned off and cool before installing the Weber® Grill Out® Table Light.
- ⚠ Light should only be mounted to side work surface tables. For non-stationary tables, remove the light before re-positioning the table.
- ⚠ Do not mount to hot surfaces.
- ⚠ Light should not be mounted on or near sideburner or sideburner area. Do not mount directly to cookbox, kettle or handles.
- ⚠ Do not bend flexible arm more than 90 degrees in any direction.
- ⚠ Do not place the Weber® Grill Out® Table Light directly over cookbox.



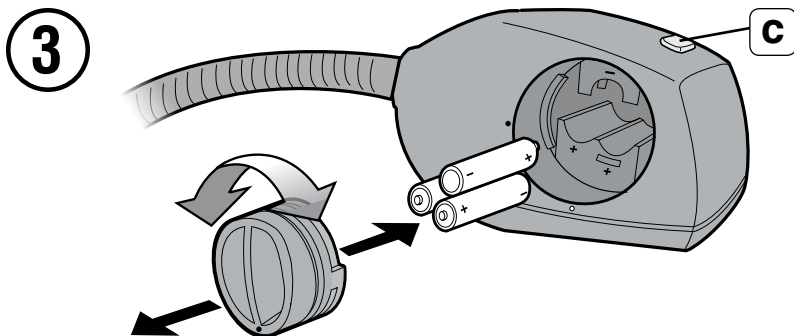
The Weber® Grill Out® Table Light bracket can be attached to your grill's side table vertically **(a)** or horizontally **(b)**. Follow installation instructions below:



Tighten the large bracket screw to a point where it's snug, and then turn a 1/4 turn.

Insert the flexible arm of lightpod assembly through both holes of bracket.

Tighten the bracket thumbscrew to a point where it's snug, and then turn a 1/4 turn.



The power button(c) activates or deactivates the light.

Requires 3 "AAA" alkaline batteries (not included).

Use alkaline batteries only. Do not mix old and new batteries or different types of batteries (standard, alkaline or rechargeable). If you do not plan to use the Weber® Grill Out® Table Light for a month or more, remove the batteries.

IF LIGHT DOES NOT TURN ON...

CHECK	CURE
Are the batteries old?	Replace batteries.
Are the batteries installed correctly?	See illustration in step 1.
Is the lid in the up position with the power button ON?	Light will activate when lid is open.
Is the light activated?	Press the power button.
Is the light positioned correctly on the handle?	Adjust position (See illustration in step 2).

If problems cannot be corrected by using these methods, please contact the Customer Service Representative in your area or log onto www.weber.com®.

WARRANTY

Weber-Stephen Products Co., (Weber®) hereby warrants to the ORIGINAL PURCHASER, that it will be free from defects in material and workmanship from the date of purchase as follows: 2 year(s) when assembled, and operated in accordance with the printed instructions accompanying it. Weber may require reasonable proof of your date of purchase. THEREFORE, YOU SHOULD RETAIN YOUR SALES RECEIPT OR INVOICE AND RETURN THE WEBER LIMITED WARRANTY REGISTRATION CARD IMMEDIATELY.

This Limited Warranty shall be limited to the repair or replacement of parts that prove defective under normal use and service and which on examination shall indicate, to Weber's satisfaction, that they are defective. If Weber confirms the defect and approves the claim, Weber will elect to repair or replace such parts without charge. If you are required to return defective parts, transportation charges must be prepaid. Weber will return parts to the purchaser, freight or postage prepaid.

This Limited Warranty does not cover any failures or operating difficulties due to accident, abuse, misuse, alteration, misapplication, vandalism, improper installation or improper maintenance or service, or failure to perform normal and routine maintenance. Deterioration or damage due to severe weather conditions such as hail, hurricanes, earthquakes or tornadoes, discoloration due to exposure to chemicals either directly or in the atmosphere, is not covered by this Limited Warranty. Weber shall not be liable under this or any implied warranty for incidental or consequential damages. This warranty gives you specific legal rights, and you may also have other rights, which vary from state to state.

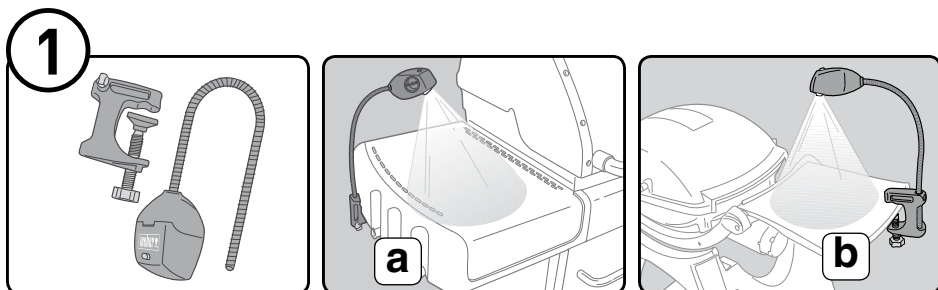


This symbol indicates that the product cannot be disposed of in the trash. For instructions regarding proper disposal of this product in Europe, please visit www.weber.com®, and contact the importer listed for your country. If you do not have internet access, contact your dealer for the importer's name, address and telephone number.

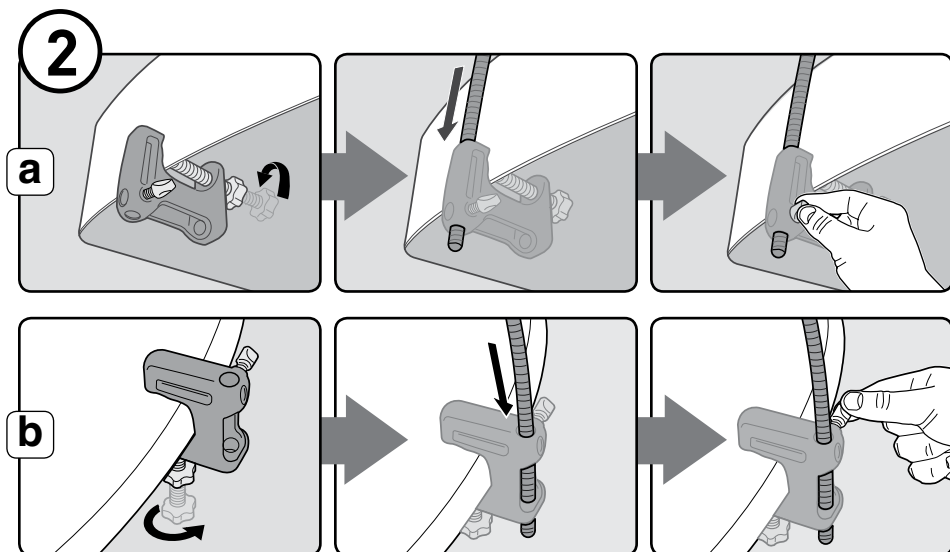


COUNTRIES RTTE APPROVAL COMPLIED
All EU countries, Switzerland 
and Norway 

- ⚠ Asegúrese de que la barbacoa está apagada y fría antes de instalar la lámpara de mesa Grill Out® de Weber®.
- ⚠ La lámpara sólo debe montarse en mesas de trabajo laterales. En el caso de mesas fijas, extraiga la lámpara antes de cambiar de posición la mesa.
- ⚠ No la monte sobre una superficie caliente.
- ⚠ La lámpara no debe montarse sobre, cerca o en la zona de los quemadores. No la monte directamente en la caja de cocina, en la olla ni en las asas.
- ⚠ No doble el brazo flexible más de 90 grados en ninguna dirección.
- ⚠ No coloque la lámpara de mesa Grill Out® de Weber® directamente sobre la caja de cocina.



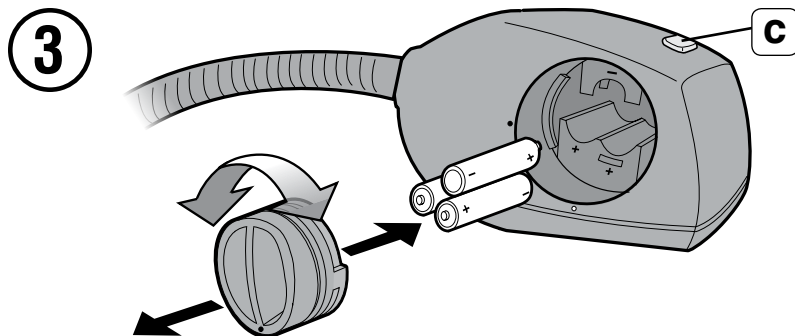
El soporte de la lámpara de mesa Grill Out® de Weber® puede fijarse a la mesa lateral de la barbacoa tanto en modo vertical (A) como horizontal (B). Siga las instrucciones de instalación que se indican a continuación:



Apriete el tornillo del soporte grande hasta que quede ajustado y, a continuación, apriételo 1/4 de vuelta.

Introduzca el brazo flexible de la estructura de la luz a través de los dos orificios del soporte.

Apriete el tornillo de mariposa del soporte hasta que quede ajustado y, a continuación, apriételo 1/4 de vuelta.



El botón de alimentación (c) activa o desactiva la luz.

Requiere 3 pilas alcalinas "AAA" (no incluidas).

Utilice sólo pilas alcalinas. No mezcle pilas antiguas con pilas nuevas o pilas de diferentes tipos (estándar, alcalinas o recargables). Si cree que no va a utilizar la lámpara de mesa Grill Out® de Weber® durante un mes o más tiempo, saque las pilas de su interior.

SI LA LÁMPARA NO SE ENCIENDE...

REVISAR	REMEDIO
¿Están gastadas las pilas?	Reemplace las pilas.
¿Están correctamente instaladas las pilas?	Vea la ilustración en el paso 1.
¿Está la tapa abierta hasta arriba con el botón de encendido energizado?	La lámpara se activará cuando la tapa esté abierta.
¿Está la lámpara activada?	Pulse el botón de encendido.
¿Está la lámpara colocada correctamente sobre el asa?	Ajuste la posición (vea la ilustración en el paso 2).

Si los problemas no pueden corregirse usando cualquiera de estos métodos, por favor contacte al Representante de Servicios al Cliente en su área o consulte nuestro sitio web www.weber.com.

GARANTÍA

Weber-Stephen Products Co., (Weber®) por la presente garantiza al COMPRADOR ORIGINAL, que el producto estará libre de defectos de material y mano de obra a partir de la fecha de compra y durante los 2 años siguientes, siempre que se haya montado y manejado de acuerdo con las instrucciones impresas que lo acompañan.

Weber puede solicitar una prueba razonable de la fecha de compra. **POR LO TANTO, DEBE CONSERVAR EL RECIBO O FACTURA DE COMPRA Y DEVOLVER INMEDIATAMENTE LA TARJETA DE REGISTRO DE LA GARANTÍA LIMITADA DE WEBER.**

Esta garantía limitada se limita a la reparación o sustitución de las piezas que resulten defectuosas en unas condiciones de uso y mantenimiento normales, y que al examinarlas indiquen, a la satisfacción de Weber, que son defectuosas. Si Weber confirma el defecto y aprueba la reclamación, Weber decidirá reparar o sustituir las piezas sin cargo alguno. Si se le solicita que devuelva las piezas defectuosas, los gastos de transporte se deberán pagar previamente. Weber devolverá las piezas al comprador, con los gastos de transporte o de envío por correo previamente pagados.

Esta garantía limitada no cubre fallos ni problemas de funcionamiento debidos a accidente, abuso, uso incorrecto, alteración, aplicación indebida, vandalismo, instalación inadecuada, mantenimiento o servicio inadecuados, o si no se realiza un mantenimiento normal y habitual. El deterioro o los daños debidos a condiciones meteorológicas inclementes como granizo, huracanes, terremotos o tornados, la decoloración debida a la exposición a productos químicos, ya sea directamente o de la atmósfera, no están cubiertos por esta garantía limitada. Weber no se hace responsable bajo esta u otra garantía implícita de ningún daño indirecto o consecuente. Esta garantía le otorga derechos legales específicos, y puede que otros derechos, que varían en función del estado.

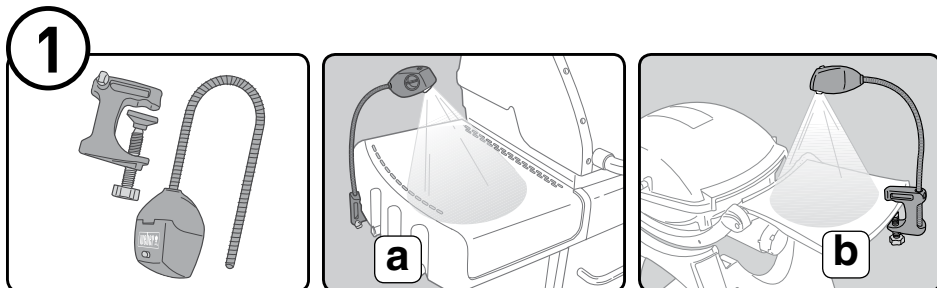


Este símbolo indica que el producto no puede ser desechado con la basura. Para las instrucciones sobre la manera correcta de desechar este producto en Europa, por favor visite www.weber.com, y póngase en contacto con el importador listado para su país. Si usted no tiene acceso a la Internet, póngase en contacto con el distribuidor a quien le compró el producto y solicítele el nombre, dirección y teléfono del importador.

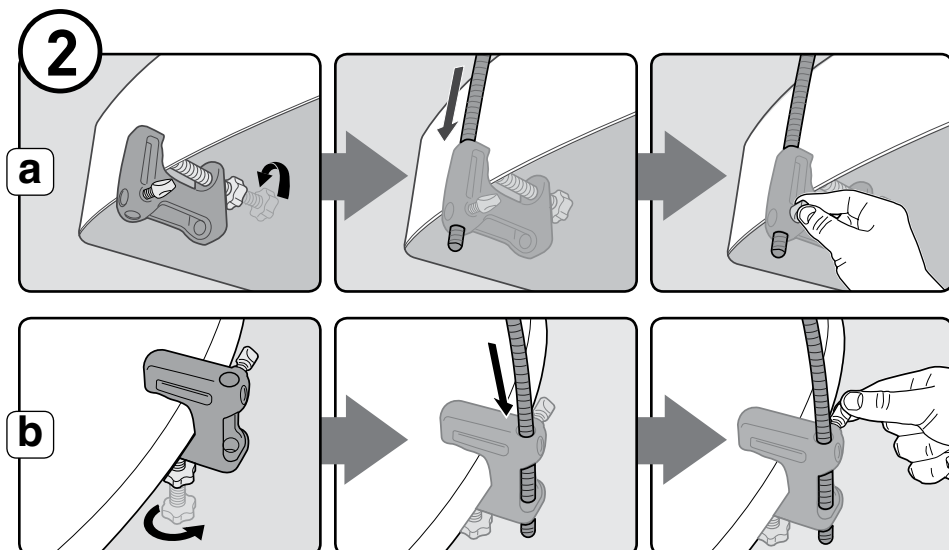


COUNTRIES RTTE APPROVAL COMPLIED
All EU countries, Switzerland 
and Norway 

- ⚠ Veillez à ce que le barbecue soit éteint et refroidi avant d'installer la lampe de plan de travail Weber® Grill Out®.
- ⚠ La lampe ne peut être montée que sur les plans de travail latéraux. En ce qui concerne les tables non stationnaires, retirez la lampe avant de repositionner le plan de travail.
- ⚠ Ne la montez pas sur des surfaces chaudes.
- ⚠ La lampe ne doit pas être montée sur le réchaud ou à proximité. Ne la montez pas directement sur le bac de cuisson, la cuve ou les poignées.
- ⚠ Ne pliez pas le bras flexible à plus de 90° dans quelque direction que ce soit.
- ⚠ Ne placez pas la lampe de plan de travail Weber® Grill Out® directement au-dessus du bac de cuisson.



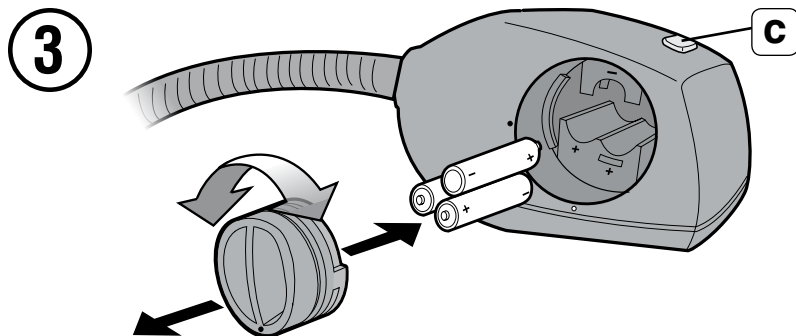
Le support de lampe de plan de travail Weber® Grill Out® peut être raccordé au plan de travail latéral de votre barbecue à la verticale (A) ou à l'horizontale (B). Pour l'installer, procédez comme suit :



Serrez la plus grosse vis du support jusqu'à ce qu'elle soit stable, puis tournez d'1/4 de tour.

Insérez le bras flexible de la lampe à travers les deux trous du support.

Serrez la vis ailée du support jusqu'à ce qu'elle soit stable, puis tournez d'1/4 de tour.



Le bouton de marche/arrêt (c) permet d'activer et de désactiver la lampe.

Fonctionne avec 3 piles alcalines de type AAA (non fournies).

Utilisez des piles alcalines uniquement. Ne mélangez pas des piles neuves et des piles usagées, ni différents types de piles (standard, alcalines ou rechargeables). Si vous envisagez de ne pas utiliser la lampe de plan de travail Weber® Grill Out® pendant au mois un mois, retirez les piles.

SI LA LUMIERE NE S'ALLUME PAS...

VERIFICATION	SOLUTION
Les piles sont-elles usagées ?	Remplacez les piles.
Les piles sont-elles correctement en place ?	Voir l'illustration de l'étape 1.
Le couvercle est-il relevé et le bouton d'alimentation est-il positionné sur marche (ON) ?	La lampe s'active lorsque le couvercle est ouvert.
La lampe est-elle activée ?	Enfoncez le bouton de mise sous tension.
La lampe est-elle correctement placée sur la poignée ?	Réglez la position (Voir l'illustration de l'étape 2).

Si les problèmes ne peuvent pas être résolus en utilisant ces méthodes, veuillez contacter le Représentant du service clientèle de votre région ou connectez-vous sur www.weber.com®.

GARANTIE

Par la présente, Weber-Stephen Products Co. (Weber®) garantit à l'ACHETEUR D'ORIGINE un produit exempt de défauts matériels et de fabrication pendant la période spécifiée ci-après, à compter de la date d'achat : 2 an(s), dans la mesure où son montage et son utilisation sont conformes aux instructions imprimées qui l'accompagnent.

Weber risque d'avoir besoin d'un justificatif de la date d'achat. CONSERVEZ PAR CONSÉQUENT VOTRE TICKET DE CAISSE OU FACTURE, ET RENVOYEZ-NOUS AU PLUS TÔT VOTRE CARTE D'ENREGISTREMENT DE GARANTIE LIMITÉE WEBER.

La présente garantie est limitée à la réparation ou au remplacement des pièces défectueuses sous conditions normales d'utilisation et d'entretien, après confirmation par Weber de leur caractère défectueux. Si Weber confirme le caractère défectueux des pièces et en accepte la réclamation, ces pièces sont réparées ou remplacées gratuitement (à la seule discrétion de Weber). Les pièces défectueuses doivent nous être renvoyées en port prépayé. Weber renvoie la pièce à l'acheteur en port prépayé.

La présente garantie limitée ne couvre pas les défauts ou dysfonctionnements provoqués par un accident, une utilisation abusive ou incorrecte, une modification, une application incorrecte, un acte de vandalisme, une installation incorrecte, une maintenance/un entretien incorrect(e), ou un non-respect des instructions d'entretien normal et routinier. La présente Garantie limitée ne couvre pas les détériorations ou dommages provoqués par des conditions climatiques extrêmes, telles que la grêle, les ouragans, les tremblements de terre ou les tornades, ni les décolorations résultant d'une exposition directe ou indirecte (présence dans l'atmosphère) à des produits chimiques. Selon la présente garantie limitée ou toute garantie impliquée, Weber décline toute responsabilité relative à d'éventuels dommages accessoires ou indirects. Cette garantie vous confère des droits spécifiques reconnus par la loi. Il est également possible que vous disposiez de droits supplémentaires, tributaires de la législation en vigueur.

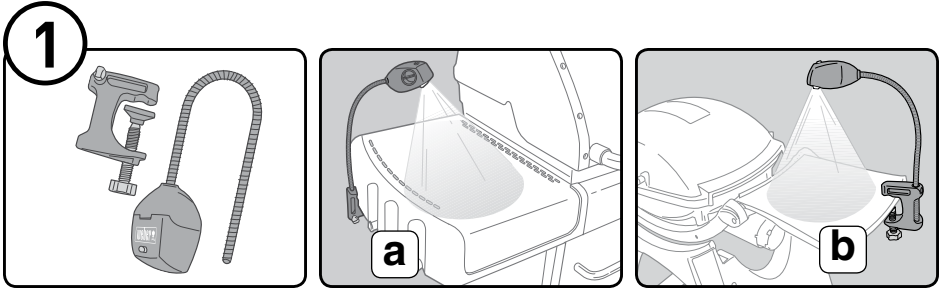


Ce symbole indique que le produit ne peut pas être jeté avec les ordures ménagères. Pour des consignes concernant la mise au rebut correcte de ce produit en Europe, veuillez consulter le site Internet www.weber.com®, puis contactez l'importateur indiqué pour votre pays. Si vous ne disposez pas d'un accès à l'Internet, veuillez contacter votre revendeur pour connaître le nom de l'importateur, son adresse ainsi que son numéro de téléphone.

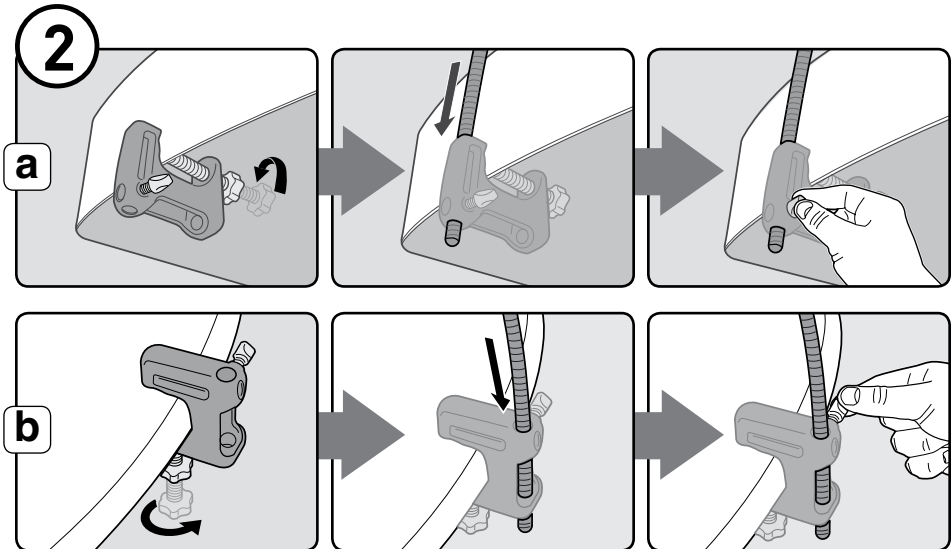


COUNTRIES RTTE APPROVAL COMPLIED
All EU countries, Switzerland and Norway

- ⚠ Vergewissern Sie sich, dass der Grill ausgeschaltet und abgekühlt ist, bevor Sie die Grill-Out®-Tischleuchte von Weber® installieren.
- ⚠ Die Lampe darf nur an den seitlichen Arbeitstischen montiert werden. Entfernen Sie bei nicht stationären Tischen die Leuchte, bevor Sie den Tisch umsetzen.
- ⚠ Befestigen Sie die Leuchte nicht an heißen Flächen.
- ⚠ Die Leuchte sollte an oder nahe dem Seitenbrenner oder dem Seitenbrennerbereich montiert werden. Montieren Sie die Leuchte nicht direkt an der Grillkammer, der Kugel oder den Griffen.
- ⚠ Biegen Sie den flexiblen Arm nicht mehr als 90° in jede Richtung.
- ⚠ Platzieren Sie die Grill-Out®-Tischleuchte von Weber® nicht direkt über der Grillkammer.



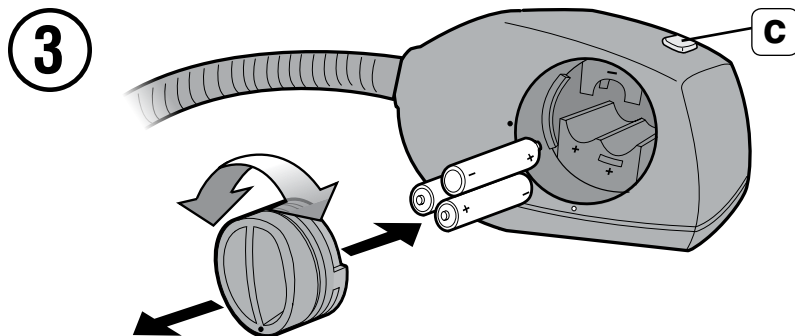
Die Klemme der Grill-Out®-Tischleuchte von Weber® können Sie vertikal (A) oder horizontal (B) an der Seitenblende des Grills befestigen. Befolgen Sie die folgenden Anweisungen:



Ziehen Sie die große Klemmschraube bis zu einem Punkt an, an dem diese fest sitzt und drehen Sie 1/4 Umdrehung weiter.

Setzen Sie den flexiblen Arm der Lichthalterung in die beiden Durchbohrungen der Klammer ein.

Ziehen Sie die Flügelschraube der Klemme bis zu einem Punkt an, an dem diese fest sitzt und drehen Sie 1/4 Umdrehung weiter.



Die Leuchte wird durch den Ein-/Aus-Schalter (c) ein- bzw. ausgeschaltet.

Es werden 3 Alkali-Batterien "AAA" (nicht mitgeliefert) benötigt.

Verwenden Sie ausschließlich Alkalibatterien. Legen Sie nicht neue und ältere Batterien oder Batterien verschiedenen Typs (Standard, Alkali oder wiederaufladbar) zusammen ein. Wenn Sie die Grill-Out®-Tischleuchte von Weber® für einen Monat oder länger nicht verwenden, nehmen Sie die Batterien heraus.

BEI FUNKTIONSFEHLERN...

PRÜFEN	LÖSUNG
Sind die Batterien alt?	Batterien austauschen.
Sind die Batterien richtig installiert?	Siehe Illustration zu Schritt 1.
Ist der Deckel aufgeklappt, und der Schalter in Stellung ON?	Beleuchtung wird nur bei aufgeklapptem Deckel aktiviert.
Ist die Beleuchtung aktiviert?	Stromschalter drücken.
Ist die Beleuchtung richtig am Griff positioniert?	Position einstellen (Siehe Illustration zu Schritt 2).

Falls sich das Problem damit nicht beheben lässt, wenden Sie sich bitte an Ihren Fachhändler oder lesen Sie weitere Informationen bei www.weber.com nach.

INGESCHRÄNKTES GARANTIEPROGRAMM

Weber-Stephen Products Co. (Weber®) garantiert hiermit dem Erstkäufer, dass das Produkt vom Tage des Erwerbs folgende Zeiten frei von Materialfehlern und Verarbeitungsfehlern ist: Zwei (2) Jahre, wenn das Erzeugnis entsprechend der mit dem Erzeugnis gelieferten Anleitungen montiert und betrieben wird.

Diese eingeschränkte Garantie ist beschränkt auf die Reparatur oder den Ersatz von Teilen, die sich unter normalem Gebrauch und Service als mangelhaft erwiesen haben und die sich bei einer Prüfung in der Überzeugung von Weber als mangelhaft erwiesen haben. Wenn Weber den Mangel bestätigt und Ihre Ansprüche anerkennt, entscheidet sich Weber für eine Reparatur oder für den kostenlosen Ersatz derartiger Teile. Wenn Sie aufgefordert werden, mangelhafte Teile einzusenden, sind die Frachtkosten von Einsender vorausbezahlen. Weber sendet Teile an den Käufer zurück und bezahlt die Fracht- oder Postgebühren voraus.

Diese eingeschränkte Garantie umfasst nicht Mängel oder Probleme beim Betrieb aufgrund von Unfall, Missbrauch, Zweckentfremdung, Veränderungen, Fehlanwendung, Vandalismus, unsachgemäßer Installation oder unsachgemäßer Wartungs- und Servicearbeiten oder aufgrund des Vernachlässigens normaler und routinemäßiger Wartung. Dies gilt auch für Schäden, die in dieser Bedienungsanleitung beschrieben werden, ohne auf diese Schäden beschränkt zu sein. Verschleiß oder Schäden aufgrund von harten Wetterbedingungen, wie Hagel, Wirbelstürme, Erdbeben oder Tornados, und Verfärbungen aufgrund des Aussetzens von Chemikalien, entweder direkt oder über die Atmosphären, sind nicht durch diese eingeschränkte Garantie abgedeckt. Weber ist im Rahmen dieser Garantie oder im Rahmen aus dieser Garantie abgeleiteten Garantien für zufällige oder Folgeschäden haftbar. Durch diese Garantie erhalten Sie spezielle Rechte. Möglicherweise haben Sie in anderen Staaten weitere Rechte.

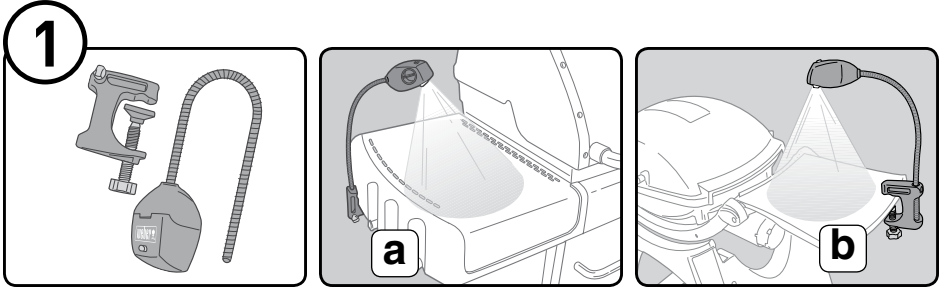


Dieses Symbol weist darauf hin, dass das betreffende Produkt nicht mit dem Müll entsorgt werden darf. Für Anweisungen bezüglich der ordnungsgemäßen Entsorgung dieses Produkts in Europa besuchen Sie bitte unsere Website www.weber.com, und kontaktieren Sie den für Ihr Land angegebenen Importeur. Falls Sie keinen Zugang zum Internet haben, fragen Sie Ihren Fachhändler nach dem Namen, der Anschrift und der Telefonnummer des Importeurs.

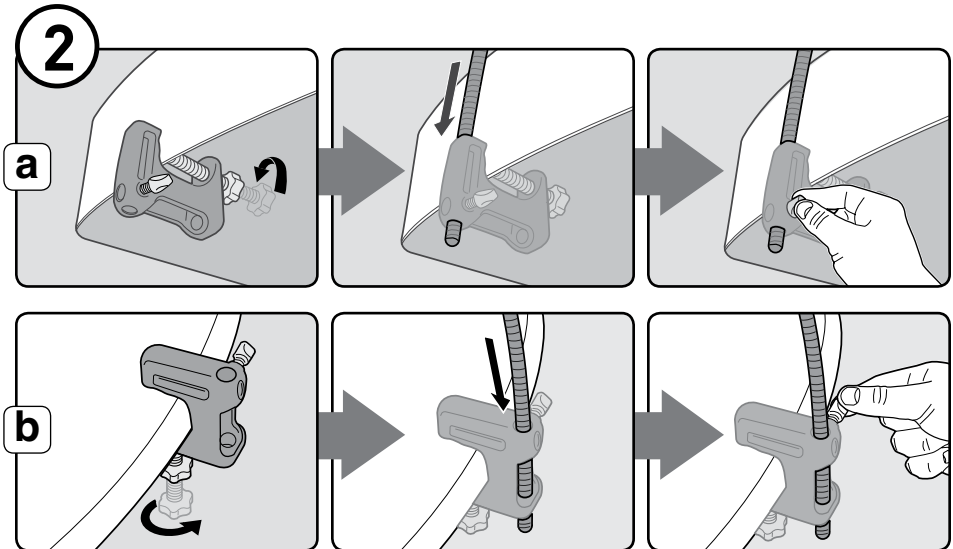


COUNTRIES RTTE APPROVAL COMPLIED
All EU countries, Switzerland
and Norway

- ⚠ Varmista, että grilli on sammutettu ja jäähtynyt, ennen kuin asennat Weber® Grill Out® -lisävalon.
- ⚠ Valaisin tulisi kiinnittää ainoastaan sivutasoihin. Irrota liikkuvissa tasoissa valaisin ennen kuin muutat tason asentoa.
- ⚠ Älä kiinnitä kuumiin pintoihin.
- ⚠ Valaisinta ei saa kiinnittää sivukeittiimeen tai sen lähelle. Älä kiinnitä suoraan grillipesään, kanteen tai kahvoihin.
- ⚠ Älä käännä joustavaa vartta yli 90 astetta mihinkään suuntaan.
- ⚠ Älä aseta Weber® Grill Out® -lisävaloa suoraan grillipesän päälle.



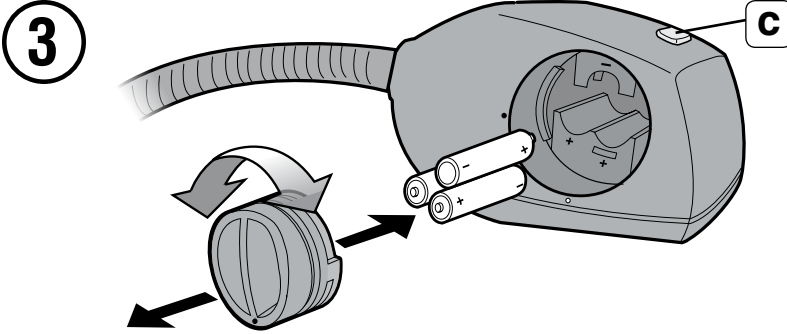
Weber® Grill Out® -lisävalon pidike voidaan kiinnittää grillin tasoon pystysuunnassa (A) tai vaakasuoraan (B). Noudata seuraavia asennusohjeita:



Kiristä pidikkeen suurta ruuvia, kunnes se ottaa kiinni, ja sitten vielä 1/4 kierrosta.

Työnnä valaisimen joustava varsi pidikkeen molempien reikien läpi.

Kiristä pidikkeen sormiruuvia, kunnes se ottaa kiinni, ja sitten vielä 1/4 kierrosta.



Valo sytytetään ja sammutetaan virtakytkimellä (c).

Tarvitset 3 AAA-paristoa (ei sisälly).

Käytä ainoastaan alkaparistoja. Älä käytä sekaisin vanhoja ja uusia paristoja tai eri tyyppisiä paristoja (tavallisia paristoja, alkaparistoja tai ladattavia paristoja). Jos et usko käyttäväsi Weber® Grill Out® -lisävaloa yli kuukauteen, ota paristot pois.

JOS VALO EI SYTY...

TARKISTUS	RATKAISU
Ovatko paristot vanhoja?	Vaihda paristot.
Onko paristot asennettu oikein?	Katso vaiheen 1 kuva.
Onko kansi ylhäällä ja virtanappi painettuna?	Valo syttyy, kun kansi on ylhäällä.
Sytytykö valo?	Paina virtapainiketta.
Onko valo suunnattu oikein kahvassa?	Sääädä asentoa (katso vaiheen 2 kuva).
Jos ongelma ei ratkea näitä ohjeita noudattamalla, ota yhteys oman alueesi asiakaspalveluun tai käy osoitteessa www.weber.com.	

TAKUU

Weber-Stephen Products Co. (Weber®) takaa täten tämän ALKUPERÄISELLE OSTAJALLE, ettei siinä ole materiaali- tai valmistusvikoja ostopäivän jälkeen seuraavasti: 2 vuotta koottuna ja käytettynä laitteen mukana toimitettujen painettujen ohjeiden mukaisesti. Weber voi pyytää riittävää todistetta ostopäivämäärästä. SÄILYTÄ TÄMÄN VUOKSI OSTOKUITTI TAI LASKU JA PALAUTA WEBERIN RAJOITETUN TAKUUN REKISTERÖINTI-KORTTI PYYDETTÄESSÄ.

Tämä rajoitettu takuu koskee sellaisten osien korjausta tai vaihtoa, jotka osoittautuvat viallisiksi normaalissa käytössä ja huollossa ja joiden Weber toteaa tarkastuksen jälkeen olevan viallisia. Jos Weber vahvistaa vian ja hyväksyy korvausvaatimuksen, Weber korjaa tai korvaa kyseiset osat veloittuksetta. Jos viallisia osia on palautettava, kuljetuskulut on maksettava etukäteen. Weber palauttaa osat ostajalle ja maksaa rahti- tai postikulut etukäteen.

Tämä rajoitettu takuu ei kata vikoja tai käyttöongelmia, jotka johtuvat onnettomuudesta, väärinkäytöstä, virheellisestä käytöstä, muuntamisesta, väärin soveltamisesta, ilkvallasta, virheellisestä asennuksesta, virheellisestä ylläpidosta tai huollosta tai normaalin huollon ja säännöllisen huollon laiminlyönnistä. Tämä rajoitettu takuu ei kata rappeutumista tai vaurioita, jotka johtuvat sellaisista ankarista sääolosuhteista kuin rakeista, hurrikaaneista, maanjäristyksistä tai tornadoista tai värin lähtemisestä kemikaalialitustuksen vuoksi joko suoraan tai ilmakehän välityksellä. Weber ei ole vastuussa tämän takuun tai minkä tahansa epäsuoran takuun puitteissa viallisista tai seurauksena olevista vahingoista. Tämä takuu antaa tietyt juridiset oikeudet ja käytäjällä voi olla myös paikallisen lainsäädännön mukaisia muita oikeuksia.

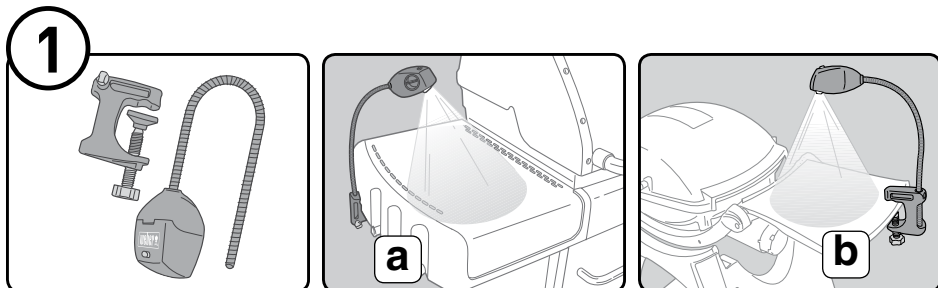


Tämä symboli merkitsee sitä, että tuotetta ei voi hävittää jätteen mukana. Lisätietoja tämän tuotteen oikeanlaisesta hävittämisestä saat osoitteestamme www.weber.com ja ottamalla yhteyttä tuotteen maahantuojaan maassasi. Jos sinulla ei ole Internet-yhteyttä, pyydä maahantuojan nimi, osoite ja puhelinnumero tuotteen myyjältä.

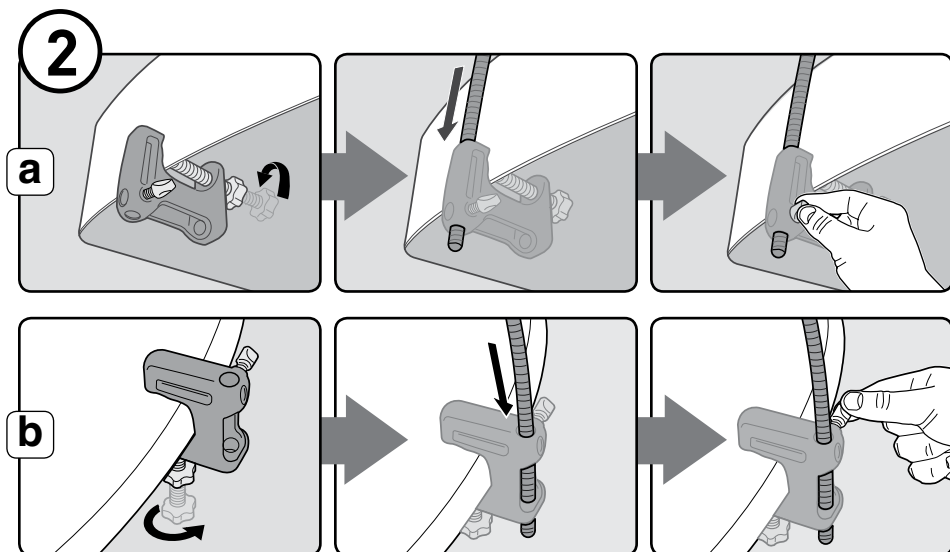


COUNTRIES RTTE APPROVAL COMPLIED
All EU countries, Switzerland 
and Norway 

- ⚠ Påse at grillen er slått av og avkjølt før du monterer Weber® Grill Out® bordlampe.
- ⚠ Lampen må bare monteres på arbeidsbordene på sidene. Ta av lampen før du flytter bordet, hvis bordet ikke er fastmontert.
- ⚠ Må ikke monteres på varme overflater.
- ⚠ Lampen må ikke monteres på eller i nærheten av sidebrenner eller sidebrennerområdet. Det må ikke monteres direkte på stekeboksen, grillen eller håndtakene.
- ⚠ Den fleksible armen må ikke bøyes mer enn 90 grader i noen retning.
- ⚠ Weber® Grill Out® bordlampe må ikke plasseres direkte over stekeboksen.



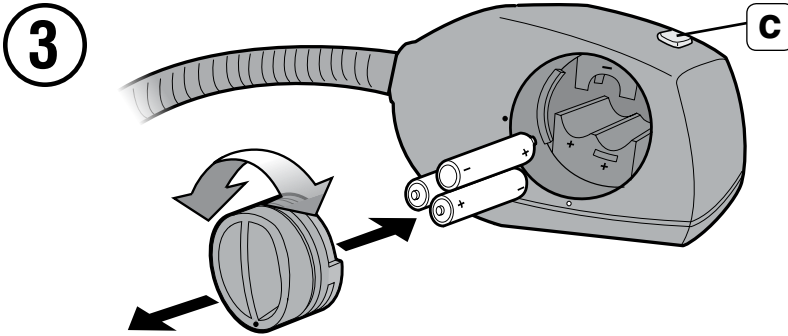
Weber® Grill Out® bordlampebrakett kan festes vertikalt (A) eller horisontalt (B) til grillens sidebord. Følg monteringsinstruksjonene nedenfor:



Trekk til den store brakettskruen til den er på plass, og dreii den så en 1/4 omdreining.

Stikk den fleksible armen på lysrørhøyden inn gjennom begge hullene i braketten.

Trekk til vingskruen på braketten til den er på plass, og dreii den så en 1/4 omdreining.



Strømknappen (c) aktiverer eller deaktiverer lyset.

Braker 3 "AAA" alkaliske batterier (ikke inkludert).

Brak bare alkaliske batterier. Gamle eller nye batterier, eller forskjellige typer batterier må ikke blandes (standard, alkaliske eller oppladbare). Hvis du ikke skal bruke Weber® Grill Out® bordlampe på en måned eller mer, må du ta ut batteriene.

HVIS LYSET IKKE SLÅR SEG PÅ ...

SJEKK	UTBEDRING
Er batteriene gamle?	Skift batteriene.
Er batteriene montert riktig?	Se tegningen i trinn 1.
Står lokket i oppstilling med strømknappen PÅ?	Lyset vil komme på når lokket er åpent.
Er lyset aktivert?	Trykk på strømknappen.
Er lyset plassert riktig på håndtaket?	Juster stillingen (se tegningen i trinn 2).
Hvis du ikke kan løse problemene ved bruk av disse metodene, vennligst kontakt Kundeservice hos din lokale forhandler, eller logg in på www.weber.com.	

GARANTI

Weber-Stephen Products Co., (Weber®) garanterer herved til den FØRSTE KJØPEREN at produktet er fritt for defekter i materiale og produksjonsarbeid fra kjøpsdato som følger: 2 år hvis montert og brukt i følge de trykte instruksjonene som følger med.

Weber kan kreve rimelig bevis for kjøpsdato. DERFOR SKAL DU BEHOLDE SALGSKVITTERINGEN ELLER FAKTURAEN OG RETURNERE WEBER LIMITED GARANTIREGISTRERINGEN KORTET ØYEBLIKKEG

Denne begrensede garantien begrenser seg til reparasjon og utskifting av deler som kan bevises defekte under normal bruk og service, og som ved undersøkelse viser seg, til Webers tilfredsstillelse, å være defekt. Hvis Weber bekrefter defekten og godkjenner reklamasjonen, vil Weber reparere eller skifte ut slike deler uten omkostninger. Hvis du må sende inn defekte deler, må transportkostnadene forhåndsbetales. Weber vil returnere delene til kjøper, med frakt og porto forhåndsbetalet.

Denne begrensede garantien dekker ikke mangler eller driftsvanskeligheter som skyldes ulykke, mishandling, misbruk, ombygging, feilaktig installasjon eller feilaktig vedlikehold eller service, eller unnlattelse fra å foreta normal og rutinemessig vedlikehold, som beskrevet i denne brukerhåndboken.

Foringelse eller skade på grunn av vanskelige værforhold slik som hagl, orkaner, jordskjelv eller tornadoer, misfarging på grunn av eksponering for kjemikalier enten direkte eller i atmosfæren, er ikke dekket av denne begrensede garantien. Weber skal ikke være ansvarlig under dette eller noen indirekte garanti for utilsiktet eller betydelige skader. Denne garantien gir deg spesifikke lovlige rettigheter, og du har også andre rettigheter, noe som kan variere fra land til land.

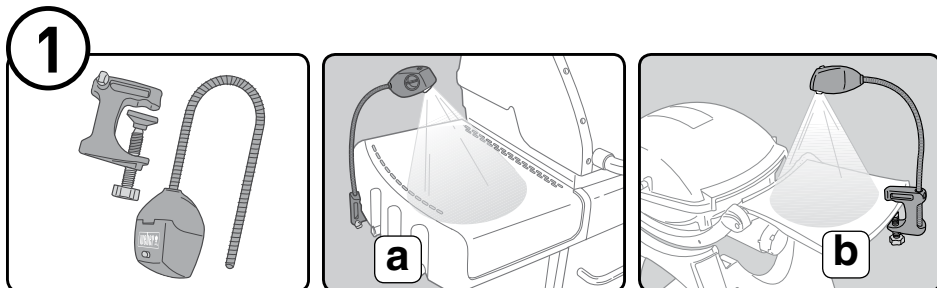


Dette symbolet angir at produktet ikke kan kastes sammen med husholdningsavfall. Du finner anvisninger vedrørende riktig avhending av produktet i Europa ved å gå til www.weber.com® og ta kontakt med importøren som er oppført for det aktuelle landet. Hvis du ikke har tilgang til Internett, tar du kontakt med forhandleren for å få navnet, adressen og telefonnummeret til importøren.

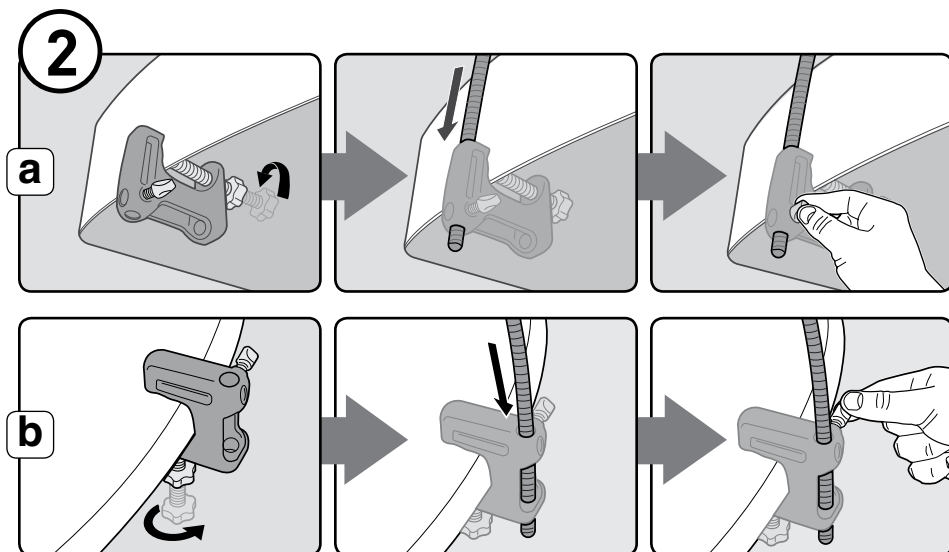


COUNTRIES RTTE APPROVAL COMPLIED
All EU countries, Switzerland
and Norway

- ⚠ Sørg for, at grillen er slukket og afkølet, før Weber® Grill Out® bordlampe monteres.
- ⚠ Lampen bør kun monteres på sidebordenes arbejdsflader. Ved borde, der ikke bliver stående samme sted, tages lampen af, før bordet skal flyttes.
- ⚠ Må aldrig monteres på varme overflader.
- ⚠ Lampen må ikke monteres på eller i nærheden af sidebrænderen eller området omkring den. Den må ikke monteres direkte på grillkassen, -kuglen eller håndtagene.
- ⚠ Bøj aldrig den fleksible arm mere end 90 grader i nogen retning.
- ⚠ Placér ikke Weber® Grill Out® bordlampe lige over grillkassen.



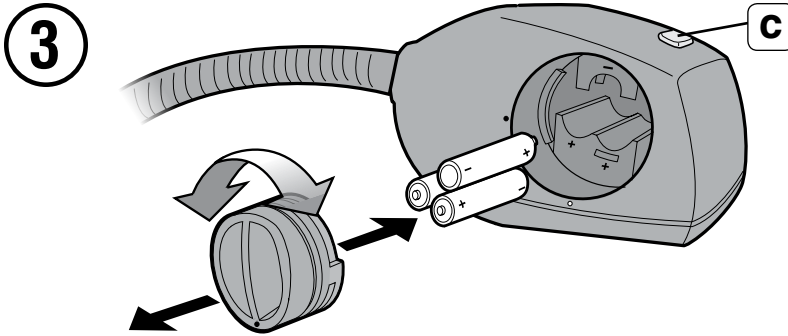
Weber® Grill Out® bordlampe med beslag kan fastgøres til grillens sidebord enten lodret (A) eller vandret (B). Følg nedenstående monteringsvejledning:



Stram den store beslagskrue til et punkt, hvor den sidder tæt, og drej den så 1/4 omgang mere.

Stik lightpod-samlingens fleksible arm gennem begge huller i beslaget.

Stram beslagets fingerskrue til et punkt, hvor den sidder tæt, og drej så 1/4 omgang mere.



Lyset tændes og slukkes med power-knappen (c).

Bruger 3 stk. "AAA" alkaline batterier (medfølger ikke).

Brug kun alkaline batterier. Bland ikke gamle eller nye batterier eller forskellige typer batterier (almindelige, alkaline eller genopladelige). Har du ingen planer om at anvende Weber® Grill Out® bordlampen i 1 måned eller længere, så tag batterierne ud.

HVIS LYSET IKKE TÆNDER...

KONTROL	AFHJÆLP
Er batterierne gamle?	Udskift batterierne.
Er batterierne sat rigtigt i?	Se trin 1 på illustrationen.
Vender dækslet opad med kontakten på TÆNDT?	Lyset aktiveres når dækslet er åbent.
Er lyset aktiveret?	Tryk på kontakten.
Er lyset placeret rigtigt på håndtaget?	Indstil placering (se trin 2 på illustrationen).

Hvis det ikke er muligt at rette problemerne vha. disse metoder, kontakt da venligst kundeservice-repræsentanten i dit område eller log ind på www.weber.com®.

GARANTI

Weber-Stephen Products Co. (Weber®) garanterer hermed over for den OPRINDELIGE KØBER, at den er uden materiale- og fremstillingsfejl og fra købsdatoen er der 2 års garanti, når den samles og betjenes i overensstemmelse med den medfølgende, trykte vejledning. Weber kan kræve en rimelig dokumentation af købsdatoen. DU SKAL DERFOR GEMME SALGSKVITTERINGEN ELLER FAKTURAELEN OG STRAKS RETURNERE GARANTIREGISTRERINGSKORTET TIL WEBER LIMITED.

Den begrænsede garanti er begrænset til reparation eller udskiftning af dele, som viser sig at være defekte ved almindelig brug og service, og som ved en nærmere undersøgelse, som Weber er tilfreds med, viser sig at være defekte. Bekræfter Weber fejlen og godkender erstatningskravet, vil Weber enten reparere eller udskifte sådanne dele uden beregning. Skal defekte dele returneres, skal forsendelsesomkostningerne betales forud. Weber returnerer delene til køberen med forudbetalt fragt eller frimærker. Denne begrænsede garanti dækker ikke svigt eller driftsvanskeligheder, som skyldes uheld, misbrug, ændringer, forkert anvendelse, hærværk, forkert installation eller vedligeholdelse eller service, eller såfremt der ikke er udført normal og rutinemæssig vedligeholdelse. Nedbrydning eller skader, der skyldes hårdt vejr, såsom hagl, stormvejr, jordskælv eller orkaner, og misfarvning, der skyldes kontakt med kemikalier, enten direkte eller via luften, dækkes ikke af denne begrænsede garanti. Weber kan ikke holdes ansvarlig ifølge denne eller nogen form for underforstået garanti for tilfældige eller følgeomæssige skader. Denne garanti giver dig specifikke juridiske rettigheder, og du kan også have andre rettigheder, som kan variere fra land til land.

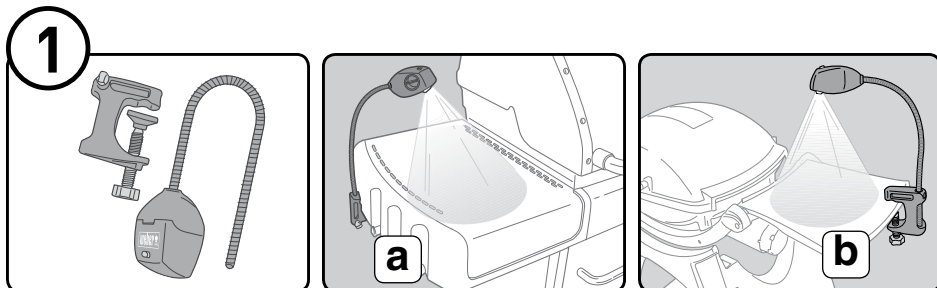


Dette symbol indikerer, at produktet ikke kan bortskaffes som almindeligt affald. For instrukser om reglerne for bortskaffelse af dette produkt i Europa, besøg venligst www.weber.com®, og kontakt den importør, der er angivet for dit land. Hvis du ikke har adgang til Internettet, kontakt da din forhandler for at få importørens navn, adresse og telefonnummer.

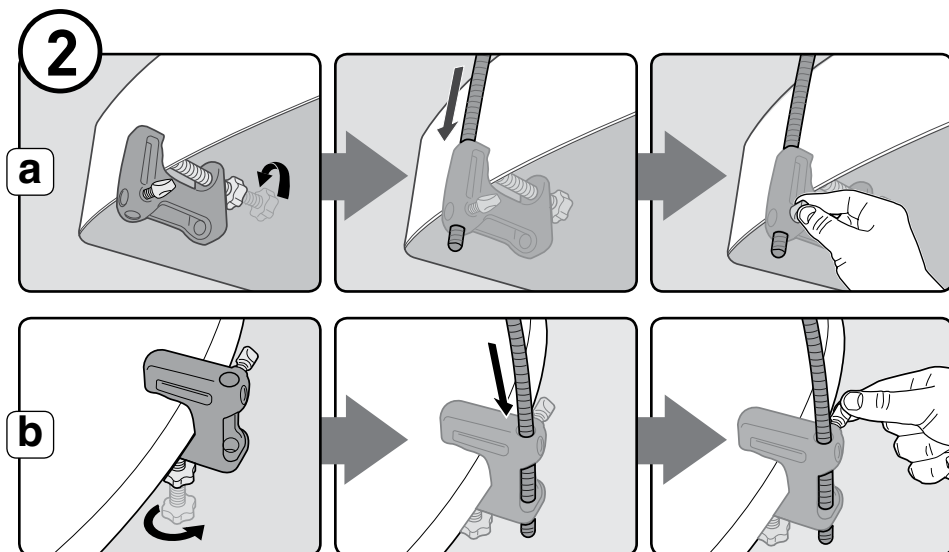


COUNTRIES RTTE APPROVAL COMPLIED
All EU countries, Switzerland 
and Norway 

- ⚠ Se till att grillen är avstängd och kall innan du monterar Weber® Grill Out® lampan.
- ⚠ Lampan bör endast monteras på sidobord. För bord som inte är fasta, ta bort lampan innan bordet flyttas.
- ⚠ Montera inte lampan på heta ytor.
- ⚠ Lampan bör inte monteras på eller i närheten av sidobrännare. Montera den inte direkt på baljan, klotet eller handtagen.
- ⚠ Böj inte den flexibla armen mer än 90 grader åt något håll.
- ⚠ Placera inte Weber® Grill Out® lampan direkt ovanför baljan.



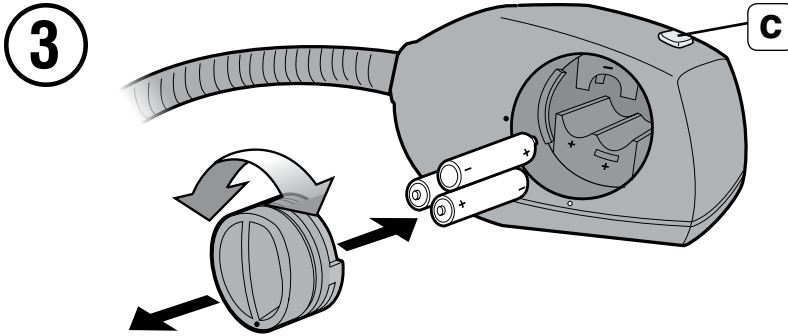
Weber® Grill Out® lampan kan monteras vertikalt (A) eller horisontellt (B) på grillens sidobord. Följ monteringsanvisningarna nedan:



Dra den stora fästskruven så att den är lätt dragen och vrid sedan ytterligare 1/4 varv.

För in den flexibla armen på lampan genom båda hålen i fästet.

Dra åt fästskruven så att den är lätt dragen och vrid sedan ytterligare 1/4 varv.



Strömbrytaren (c) tändes och släcker lampan.

Kräver 3 st alkaliska batterier av typ "AAA" (ingår ej).

Använd endast alkaliska batterier. Blanda inte nya och gamla batterier eller olika batterityper (standard, alkaliska eller laddningsbara). Om du inte tänker använda Weber® Grill Out® Lampa på en månad eller längre bör du ta ur batterierna.

OM GRILLEN INTE TÄNDS...

KONTROLL	LÖSNING
Är batterierna gamla?	Byt batterier.
Är batterierna korrekt placerade?	Se bilden vid steg 1.
Är locket i upp-läge och strömknappen på (ON)?	Lampan tänds när locket är öppet.
Är lampan tänd?	Tryck på strömknappen.
Är lampan korrekt placerad på handtaget?	Justera positionen (Se bilden vid steg 2).

Om problemen inte kan korrigeras med dessa metoder ska du kontakta kundtjänstrepresentanten i ditt område eller logga in på www.weber.com®.

GARANTI

Weber-Stephen Nordic (Weber®) garanterar härmed den URSPRUNGLIGA KÖPAREN att den är fri från fel i material och utförande från inköpsdatum enligt följande: 2 år när de monteras och används i enlighet med de tryckta anvisningar som medföljer produkten.

Weber kan kräva bevis på inköpsdatum för din produkt. DÄRFÖR BÖR DU SPARA KVITTOT ELLER FAKTURAN OCH SÄNDA IN GARANTIREGISTRERINGSKORTET SÅ SNART SOM MÖJLIGT.

Detta garantisystem är begränsat till reparation eller byte av delar som visar sig vara felaktiga vid normal användning och service, och som efter undersökning enligt Webers bedömning visar sig vara felaktiga. Om Weber bekräftar felet och godkänner din fordran beslutar Weber om reparation eller byte av felaktiga delar utan kostnad. Om du måste returnera felaktiga delar ska transportkostnaderna betalas i förskott. Weber returnerar delarna till köparen med frakt eller porto betalt i förskott.

Detta garantisystem täcker inte fel eller driftproblem som uppstår på grund av olycka, våldsamhet, oaksamhet, ändringar, felaktig användning, vandalism, felaktig montering eller inkorrekt underhåll/service, eller vid underlåtelse att utföra normalt rutinunderhåll. Försämrad funktion eller skada som beror på hårt väder som t.ex. hagel, orkan, jordbävning eller tromb, eller missfärgningar som uppstår för att produkten utsatts för kemikalier direkt eller genom luftföroreningar, täcks inte av detta garantisystem. Weber kommer inte att ansvara för detta eller andra särskilda eller indirekta skador eller följdskador. Denna garanti ger dig specifika lagliga rättigheter, och du kan även ha andra rättigheter, vilket varierar från land till land.

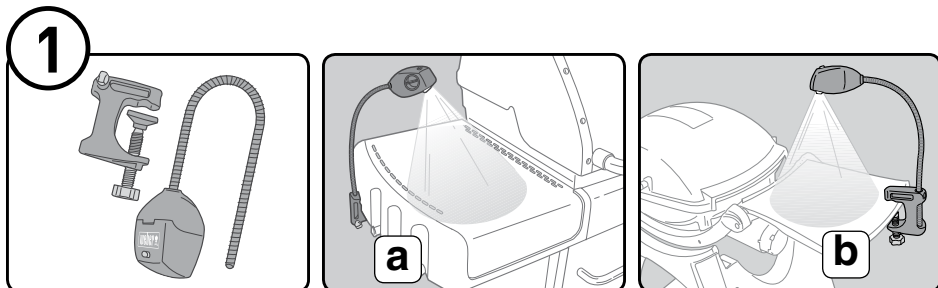


Den här symbolen indikerar att produkten inte kan kasseras normalt i hushållssoporna. Instruktioner för lämplig avyttring av produkten i Europa finns på www.weber.com®. Kontakta importören för ditt land. Om du inte har åtkomst till Internet ska du kontakta din återförsäljare och be om importörens namn, adress och telefonnummer.

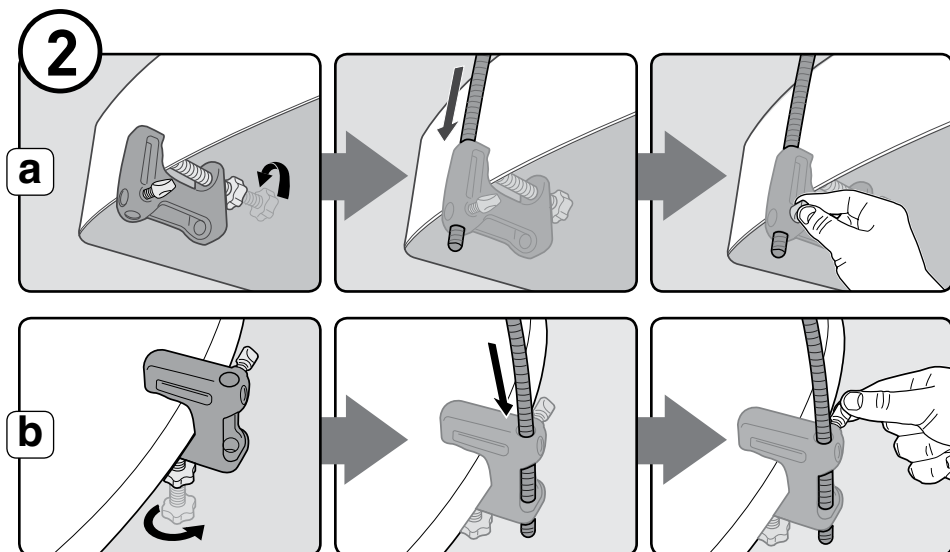


COUNTRIES RTTE APPROVAL COMPLIED
All EU countries, Switzerland 
and Norway 

- ⚠ Schakel de barbecue uit en laat hem afkoelen, voordat u de Weber® Grill Out® tafellamp monteert.
- ⚠ De lamp mag alleen aan de zijdelingse werkbladen worden gemonteerd. Verwijder de lamp van verplaatsbare tafels, alvorens deze te verplaatsen.
- ⚠ Niet monteren op hete oppervlakken.
- ⚠ Monteer de lamp niet aan of in de buurt van een zijbrander. Niet rechtstreeks op de kookketel, de kuip of handgrepen monteren.
- ⚠ Buig de flexibele arm nooit meer dan 90 graden in eender welke richting.
- ⚠ Plaats de Weber® Grill Out® tafellamp nooit rechtstreeks boven de kookketel.



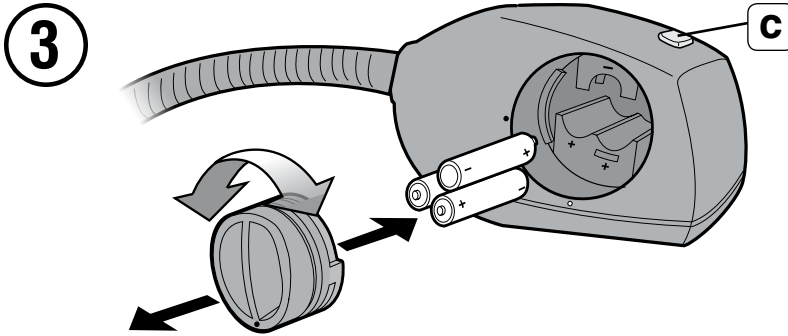
De beugel van de Weber® Grill Out® tafellamp kan verticaal (A) of horizontaal (B) worden bevestigd aan het werkblad van uw barbecue. Volg de onderstaande montage-instructies:



Draai de grote klemmschroef van de beugel handvast en vervolgens nog een kwartdraai.

Steek de flexibele arm van de lamp door de beide gaten van de beugel.

Draai de handschroef van de beugel handvast en vervolgens nog een kwartdraai.



De aan/uit-knop (c) doet het licht aan en uit.

Vereist 3 AAA alkalinebatterijen (niet inbegrepen).

Gebruik alleen alkalinebatterijen. Geen oude en nieuwe batterijen door elkaar gebruiken of verschillende typen batterijen gebruiken (standaard, alkaline of oplaadbare). Wanneer u niet van plan bent om de Weber® Grill Out® tafellamp gedurende een maand of langer te gebruiken, moet u de batterijen verwijderen.

ALS HET LICHT NIET GAAT BRANDEN...

CONTROLE	OPLOSSING
Zijn de batterijen oud?	Vervang de batterijen.
Zijn de batterijen juist geplaatst?	Zie illustratie in stap 1.
Is het deksel geopend terwijl de aan/uit-knop op AAN staat?	Licht gaat branden als het deksel is geopend.
Brandt het licht?	Druk op de aan/uit-knop.
Is het licht correct geïnstalleerd op de handgreep?	Pas de positie aan (zie illustratie in stap 2).

Als problemen niet kunnen worden opgelost via deze methoden, neemt u contact op met de vertegenwoordiger van onze Klantenservice in uw regio of meldt u zich aan bij www.weber.com®.

GARANTIE

Weber-Stephen Products Co. (Weber®) garandeert hierbij als volgt aan de OORSPRONKELIJKE KOPER dat het product vrij is van defecten in materiaal en vakmanschap vanaf de aankoopdatum: 2 jaar wanneer het product is gemonteerd en wordt gebruikt overeenkomstig de bijbehorende instructies. Weber kan u vragen om een bewijs van aankoop inclusief aankoopdatum. DAAROM MOET U UW AANKOOPBEWIJS OF FACTUUR BEWAREN EN DE REGISTRATIEKAART VOOR DE BEPERKTE GARANTIE VAN WEBER DIRECT TERUGSTUREN.

Deze Beperkte Garantie is van toepassing op de reparatie of vervanging van onderdelen die normaal zijn gebruikt en overeenkomstig de voorschriften zijn onderhouden en waarvan na onderzoek wordt aangetoond, conform de door Weber vastgestelde richtlijnen, dat deze defect zijn. Als Weber het defect bevestigt en de claim goedkeurt, zal Weber dergelijke onderdelen zonder kosten repareren of vervangen. Bij het retourneren van defecte onderdelen moeten de vervoerskosten vooraf betaald zijn. Weber zal de onderdelen aan de koper vooraf betaald terugzenden.

Deze beperkte garantie dekt geen defecten of gebruiksproblemen als gevolg van ongelukken, misbruik, aanpassing, verkeerd gebruik, vandalisme, onjuiste installatie, onjuist onderhoud of het niet uitvoeren van normaal en routinematig onderhoud, zoals beschreven in deze gebruikshandleiding. Slijtage of schade door hevige weersomstandigheden, zoals hagel, orkanen, aardbevingen of tornado's, verkleuring als gevolg van blootstelling aan chemicaliën, direct of in de atmosfeer, worden niet gedekt door deze beperkte garantie. Weber zal niet aansprakelijk zijn voor deze of enige impliciete garantie voor incidentele schade of gevolgschade. Deze garantie geeft u specifieke wettelijke rechten en u kunt ook andere rechten hebben die van land tot land verschillen.

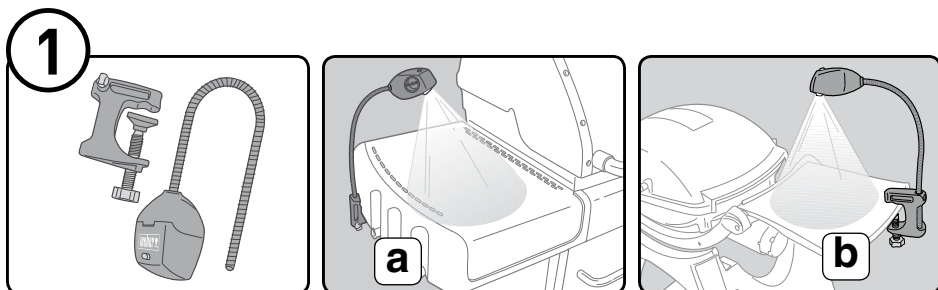


Dit symbool geeft aan dat het product niet mag worden weggegooid met het huisvuil. Voor instructies met betrekking tot de juiste wijze van afvoeren van dit product in Europa brengt u een bezoek aan www.weber.com® en neemt u contact op met de importeur die staat vermeld voor uw land. Als u geen toegang tot internet hebt, kunt u contact opnemen met uw dealer voor de naam, het adres en het telefoonnummer van de importeur.

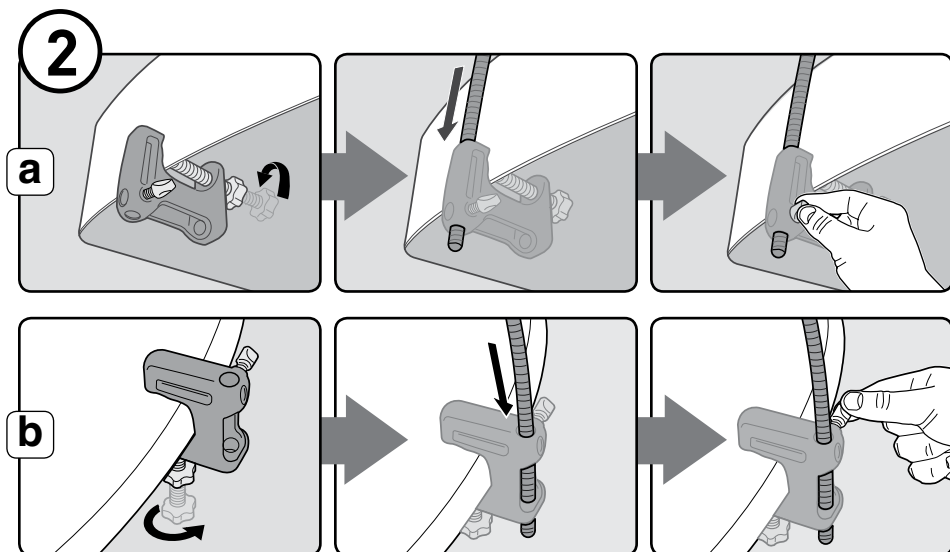


COUNTRIES RTTE APPROVAL COMPLIED
All EU countries, Switzerland 
and Norway 

- ⚠ Assicurarsi che il barbecue sia spento e freddo prima di procedere all'installazione della lampada per ripiani Grill Out® Weber®.
- ⚠ La lampada deve essere montata esclusivamente sui ripiani di lavoro laterali. Per i ripiani mobili, rimuovere la lampada prima di riposizionare il ripiano.
- ⚠ Non montare la lampada su superfici calde.
- ⚠ Non montare la lampada sul bruciatore laterale o nelle sue vicinanze. Non montare direttamente sul vano cottura, sulla griglia o sulle maniglie.
- ⚠ Non piegare il braccio flessibile ad un angolo maggiore di 90° in qualsiasi direzione.
- ⚠ Non posizionare la lampada per ripiani Grill Out® Weber® direttamente sul vano cottura.



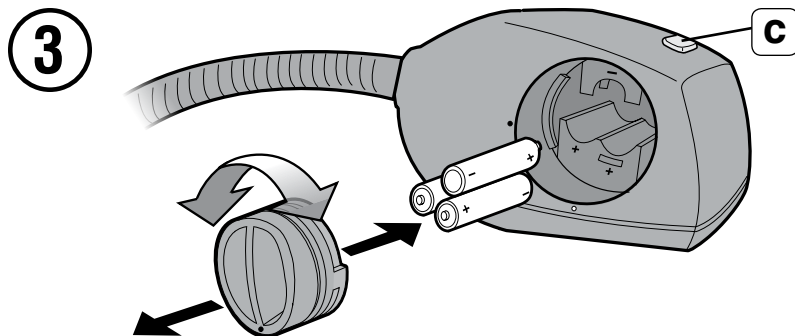
Il supporto della lampada per ripiani Grill Out® Weber® può essere fissato al ripiano laterale del vostro barbecue sia in senso verticale (A) che orizzontale (B). Di seguito vengono riportate le istruzioni per l'installazione:



Stringere la vite grande del supporto fino a quando è serrata, poi ruotarla di $\frac{1}{4}$ di giro.

Inserire il braccio flessibile della lampada attraverso entrambi i fori del supporto.

Stringere la vite ad alette del supporto fino a quando è serrata, poi ruotarla di $\frac{1}{4}$ di giro.



Il pulsante di accensione (c) accende o spegne la lampada.

Richiede 3 batterie alcaline tipo "AAA" (non incluse).

Utilizzare esclusivamente batterie alcaline. Non usare contemporaneamente batterie vecchie e nuove o batterie di tipo diverso (standard, alcaline o ricaricabili). Se si prevede di non utilizzare la lampada per ripiani Grill Out® Weber® per un mese o più, rimuovere le batterie.

SE LA SPIA NON SI ACCENDE...

VERIFICA	RIMEDIO
Le batterie sono vecchie?	Sostituire le batterie.
Le batterie sono state installate correttamente?	Vedere l'illustrazione alla procedura 1.
Il coperchio è sollevato con il tasto di alimentazione su ON?	La spia si attiverà quando il coperchio verrà aperto.
La spia è attivata?	Premere il tasto di alimentazione.
La spia è posizionata correttamente sul manico?	Regolare la posizione (Vedere l'illustrazione alla procedura 2).

Se i problemi persistono dopo questi rimedi, contattare il rappresentante del servizio clienti della propria zona o accedere al sito www.weber.com.

GARANZIA

Weber-Stephen Products Co. (Weber®) con la presente garantisce l'ACQUIRENTE ORIGINALE contro difetti di materiale o di lavorazione dalla data dell'acquisto come indicato di seguito: 2 anni se assemblato e utilizzato conformemente alle istruzioni stampate fornite con il prodotto.

Weber potrebbe richiedere una prova della data di acquisto. PER QUESTO È NECESSARIO CONSERVARE LO SCONTRINO D'ACQUISTO O LA FATTURA E RESTITUIRE IMMEDIATAMENTE LA SCHEDA DI REGISTRAZIONE GARANZIA LIMITATA WEBER.

La presente Garanzia sarà limitata alla riparazione o alla sostituzione delle parti risultanti difettose in normali condizioni di utilizzo e manutenzione e che, sottoposte ad esame, risultassero, a giudizio di Weber, difettose. Qualora Weber constatasse il difetto e accettasse il reclamo, potrà decidere di riparare o sostituire tali parti a titolo gratuito. Nel caso sia necessario restituire il materiale difettoso, le spese di spedizione dovranno essere prepagate. Weber invierà il materiale parti all'acquirente, con trasporto o affrancatura prepagati.

La presente Garanzia non copre difetti o problemi di funzionamento dovuti a incidenti, utilizzo inadeguato o improprio, modifica, impiego errato, vandalismo, installazione o manutenzione non corrette, mancata esecuzione della manutenzione ordinaria e straordinaria. Non sono coperti dalla presente Garanzia il deterioramento o i danni derivanti da fenomeni atmosferici particolarmente gravi, quali grandine, uragani, terremoti o trombe d'aria, né lo scolorimento dovuto all'esposizione a sostanze chimiche, in modo diretto o in quanto presenti nell'atmosfera. La Weber non potrà essere ritenuta responsabile per danni incidentali o consequenziali ai sensi della presente o di eventuale altra garanzia implicita. La presente garanzia conferisce specifici diritti legali oltre agli eventuali altri diritti che possono variare da stato a stato.

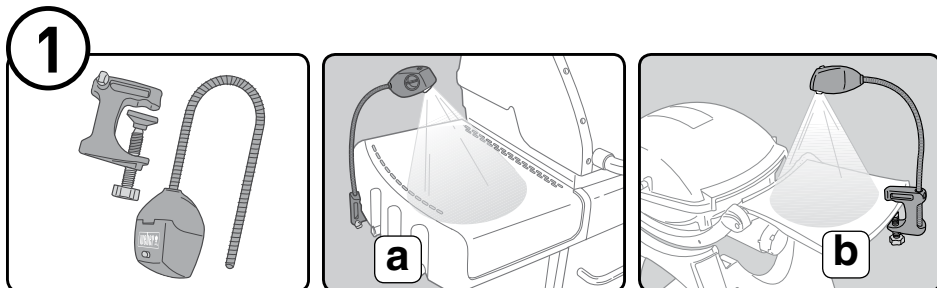


Questo simbolo indica che l'apparecchio non può essere smaltito tra i rifiuti. Per istruzioni riguardanti lo smaltimento adatto di questo apparecchio in Europa, visitare il sito www.weber.com, e contattare l'importatore per il proprio paese. Se non si dispone di un accesso internet, contattare il proprio rivenditore per ottenere il nome, l'indirizzo e il numero telefonico dell'importatore.

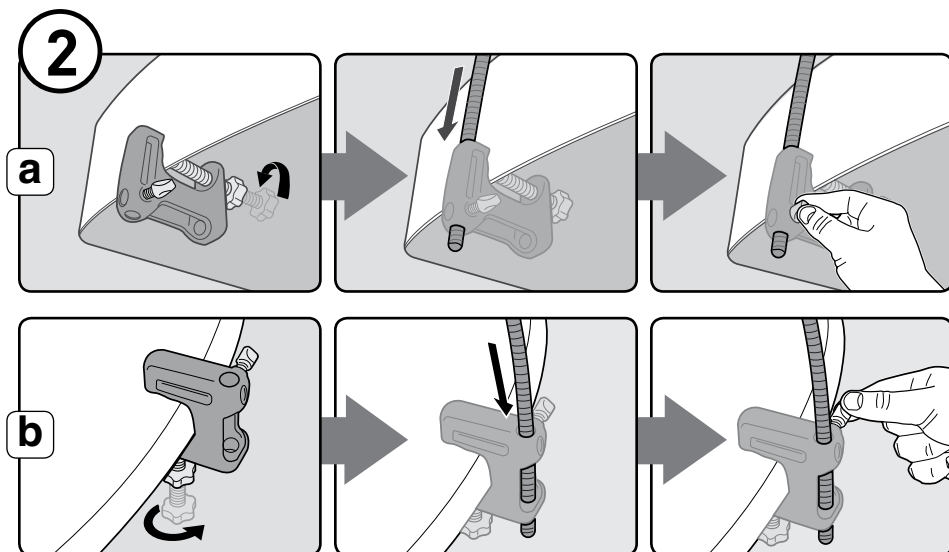


COUNTRIES RTE APPROVAL COMPLIED
All EU countries, Switzerland and Norway

- ⚠ Certifique-se de que o grelhador está apagado e arrefecido antes de instalar a luz de mesa Weber® Grill Out®.
- ⚠ A luz apenas deve ser colocada nas mesas de superfície de trabalho laterais. Para mesas móveis, retire a luz antes de reposicionar a mesa.
- ⚠ Não coloque em superfícies quentes.
- ⚠ A luz não deve ser montada em cima ou na zona do queimador lateral. Não monte directamente na caixa de grelhagem, chaleira ou pegas.
- ⚠ Não dobre o braço flexível mais do que 90 graus em qualquer direcção.
- ⚠ Não coloque a luz de mesa Weber® Grill Out® directamente sobre a caixa de grelhagem.



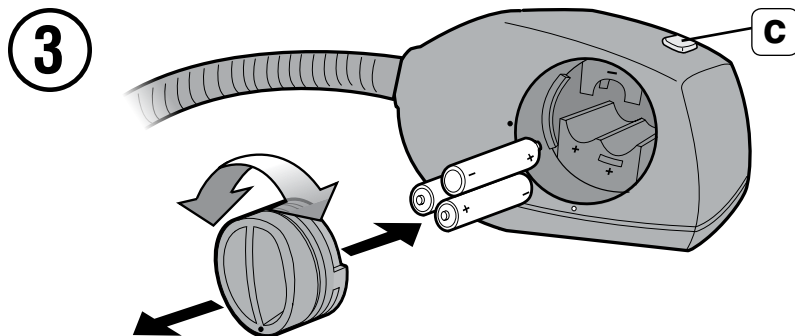
O suporte da luz de mesa Weber® Grill Out® pode ser fixado à mesa lateral do grelhador na vertical (A) ou horizontal (B). Siga as instruções de instalação abaixo:



Aperte o parafuso do suporte grande até prender e, de seguida, rode um 1/4 de volta.

Introduza o braço flexível da luz através dos orifícios no suporte.

Aperte o parafuso de orelhas até prender e, de seguida, rode 1/4 de volta.



O botão de alimentação (c) acende ou apaga a luz.

Requer 3 pilhas alcalinas "AAA" (não fornecidas).

Utilize apenas pilhas alcalinas. Não misture pilhas novas e velhas de diferentes tipos (salinas, alcalinas ou recarregáveis). Se pretender não utilizar a luz de mesa Weber® Grill Out® durante um mês ou mais, retire as pilhas.

SE A LUZ NÃO ACENDER ...

VERIFIQUE	SOLUÇÃO
As pilhas estão gastas?	Substitua as pilhas.
Inseriu as pilhas correctamente?	Ver ilustração no passo 1.
A tampa está totalmente aberta e o botão de alimentação ligado?	A luz acende quando abre a tampa.
A luz está activada?	Prima o botão de alimentação.
Colocou bem a luz na pega?	Ajuste a posição (Ver ilustração no passo 2).

Se os problemas não puderem ser resolvidos através destes procedimentos, contacte o representante do serviço de assistência ao cliente da sua área ou no sítio da Internet www.weber.com.

GARANTIA

A Weber-Stephen Products Co., (Weber®) garante ao COMPRADOR ORIGINAL, que o produto estará livre de defeitos de material e mão-de-obra a partir da data em que foi adquirido, da seguinte forma: 2 anos quando montado e utilizado de acordo com as instruções impressas que acompanham o equipamento.

A Weber poderá solicitar-lhe que faça prova da data de compra. ASSIM, DEVE GUARDAR O RECIBO OU FACTURA DE VENDA E DEVOLVER IMEDIATAMENTE O CARTÃO DE REGISTO DA GARANTIA LIMITADA WEBER.

Esta garantia limitada, restringir-se-á à reparação ou substituição de peças que estejam comprovadamente defeituosas em situação de utilização e assistência normal e que, após verificação, esta indique, na perspectiva da Weber, que estão defeituosas. Se a Weber confirmar o defeito e concordar com a reclamação, optará por reparar ou substituir as peças em questão sem qualquer custo. Se for necessário devolver as peças defeituosas, os custos de envio são pagos pelo cliente. A Weber devolverá as peças ao comprador, com o frete ou despesas de envio por sua conta.

Esta garantia limitada não cobre quaisquer avarias ou dificuldades de funcionamento devido a acidentes, abuso, má utilização, alteração, aplicação incorrecta, vandalismo, instalação incorrecta ou manutenção/serviço incorrectos, ou não cumprimento da manutenção de rotina e normal. A deterioração ou danos provocados por condições atmosféricas graves tais como granizo, furacões, sismos ou tornados, e a descoloração devido a exposição directa a produtos químicos ou contidos na atmosfera, não estão ao abrigo desta garantia limitada. A Weber não será responsável ao abrigo desta ou qualquer garantia implícita por danos accidentais ou consequenciais. Esta garantia concede direitos legais específicos e poderá também ter outros direitos, que variam de estado para estado.

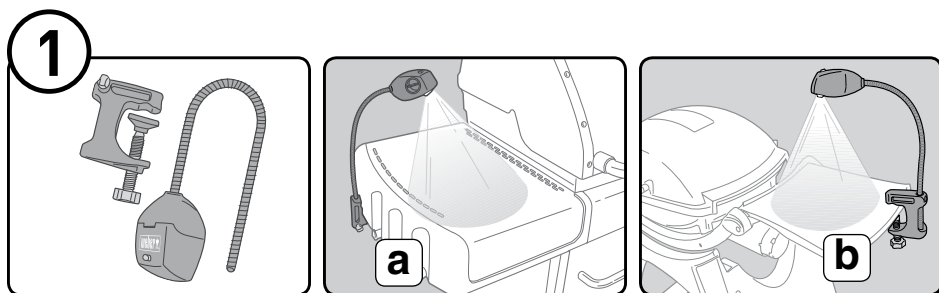


Este símbolo indica que o produto não pode ser colocado no lixo. Para obter instruções com relação a como se livrar deste produto de forma adequada na Europa, visite www.weber.com e entre em contato com o importador listado para seu país. Se não tiver acesso a internet, entre em contato com o seu revendedor para obter o nome, endereço e número de telefone do importador.

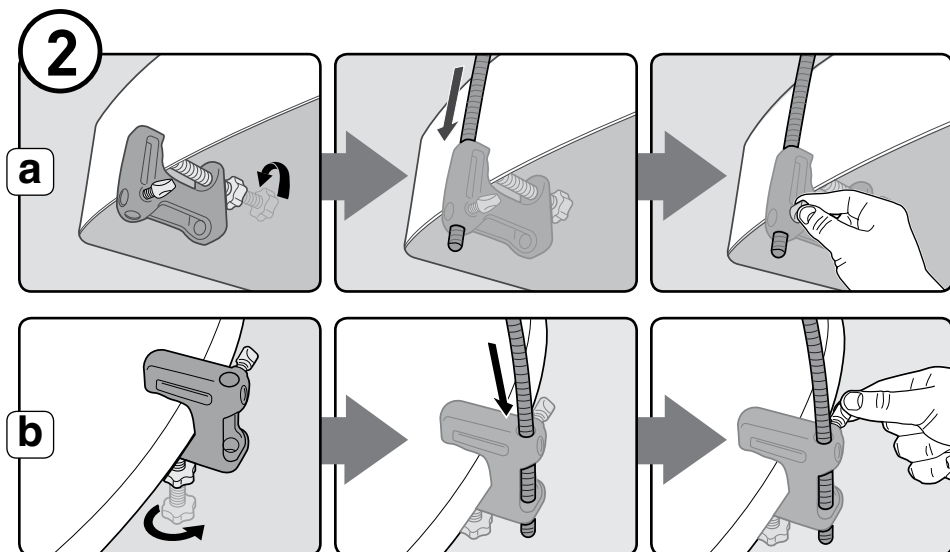


COUNTRIES RTTE APPROVAL COMPLIED
All EU countries, Switzerland and Norway

- ⚠ Przed zamontowaniem lampki Weber® Grill Out® należy upewnić się, że grill jest wyłączony i zimny.
- ⚠ Lampkę można montować tylko z boku stołu. W przypadku nie stacjonarnych stolików, należy wymontować lampę przed przemieszczeniem stolika.
- ⚠ Nie należy montować do gorących powierzchni.
- ⚠ Nie należy montować lampki na lub w pobliżu bocznego palnika lub miejsca w którym znajduje się palnik boczny. Nie należy montować bezpośrednio do skrzynki do pieczenia, kociołka lub uchwytów.
- ⚠ Nie należy wyginać elastycznego ramienia pod kątem większym niż 90 stopni w każdym kierunku.
- ⚠ Nie należy umieszczać lampki do stolika Weber® Grill Out® bezpośrednio nad skrzynką do pieczenia.



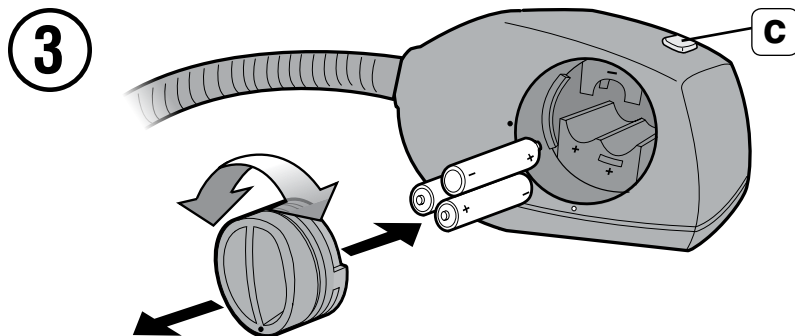
Wspornik lampki do stolika Weber® Grill Out® można zamocować z boku stolika grilla w płaszczyźnie pionowej (A) lub poziomej (B). Postępuj zgodnie z poniższymi zaleceniami dotyczącymi montażu:



Dokręć dużą śrubę wspornika w prawidłowym miejscu, następnie obróć o 1/4 obrotu.

Włóż elastyczne ramię zespołu oświetleniowego przez obydwa otwory wspornika.

Dokręć śrubę skrzydełkową w prawidłowym miejscu, następnie obróć o 1/4 obrotu.



Przycisk zasilania(c) włącza i wyłącza lampkę.

Lampka jest zasilana z 3 baterii alkalicznych "AAA" (nie znajdują się w zestawie).

Używać tylko baterii alkalicznych. Nie należy mieszać starych i nowych baterii oraz baterii różnego typu (normalnych, alkalicznych lub akumulatorów). Jeżeli lampka Weber® Grill Out® nie będzie używana przez okres miesiąca lub dłuższy, należy wyjąć z niej baterie.

JEŻELI OŚWIETLENIE NIE WŁĄCZA SIĘ ...

SPRAWDZIĆ	NAPRAWA
Czy baterie nie są stare	Wymienić baterie.
Czy baterie zostały zainstalowane w prawidłowy sposób	Patrz rysunek w etapie 1.
Czy pokrywa jest ustawiona w pozycji do góry i przycisk zasilania jest WŁĄCZONY	Oświetlenie włączy się po otwarciu pokrywy.
Czy oświetlenie zostało włączone	Nacisnąć przycisk zasilania.
Czy oświetlenie zostało ustawione w prawidłowy sposób na uchwycie	Wyregulować ustawienie (patrz rysunek w etapie 2).

Jeżeli nie można rozwiązać problemu za pomocą powyższych metod, należy skontaktować się z przedstawicielem Centrum obsługi klienta w miejscu zamieszkania lub zarejestrować się na stronie www.weber.com®.

GWARANCJA

Weber-Stephen Products Co., (Weber®) niniejszym udziela gwarancji PIERWSZEMU NABYWCY, że urządzenie jest wolne od wad materiałowych i produkcyjnych licząc od daty zakupu: na 2 lata, jeżeli urządzenie zostanie zmontowane i będzie obsługiwane zgodnie z instrukcją obsługi.

Weber może wymagać dowodu daty zakupu urządzenia. DLATEGO, NABYWCA POWINIEN ZACHOWAĆ PARAGON ZAKUPU LUB FAKTURĘ I ZWRÓCIĆ KARTĘ GWARANCYJNĄ FIRMIE WEBER.

Usługi gwarancyjne ograniczają się do naprawy lub wymiany części uszkodzonych w czasie użytkowania i serwisowania urządzenia. Jeżeli firma Weber potwierdzi uszkodzenia i zatwierdzi reklamację, firma Weber dokona naprawy lub wymiany tych części bez opłaty. Jeżeli wymagany jest zwrot części wadliwych, koszt opłaty transportowe pokrywa z góry nabywca. Weber zwróci części nabywcy pokrywając koszty transportu.

Gwarancja nie pokrywa uszkodzeń lub innych problemów z działaniem, powstałych w wyniku wypadku, nieprawidłowego użycia, modyfikacji, nieprawidłowego zastosowania, wandalizmu, nieprawidłowej instalacji, konserwacji lub serwisu. Gwarancja nie obejmuje również uszkodzeń powstałych z powodu wystąpienia surowych warunków pogodowych takich jak grad, huragany, trzęsienia ziemi, odbarwień z powodu wystawienia na działanie środków chemicznych, bezpośrednio lub w atmosferze. Weber nie ponosi odpowiedzialności w ramach gwarancji za przypadkowe lub wynikające uszkodzenia. Niniejsza gwarancja zawiera określone prawa nabywcy i nie wyklucza innych jego praw obowiązujących w danym kraju.

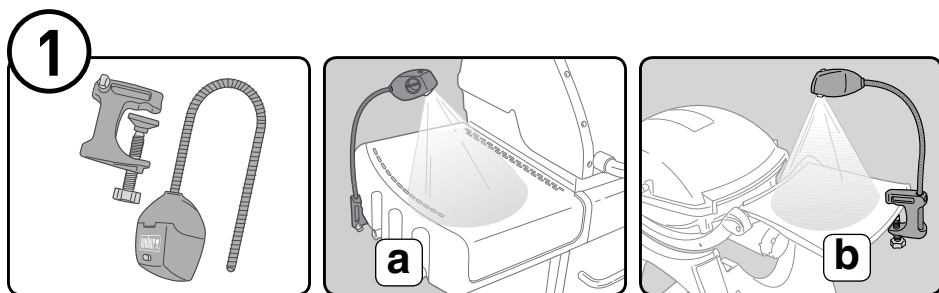


Ten symbol informuje o tym, że niniejszego produktu nie należy wrzucać do śmieci. W celu uzyskania instrukcji dotyczących prawidłowej utylizacji produktu w Europie, należy odwiedzić naszą stronę internetową www.weber.com® i skontaktować się z importerem dla kraju użytkownika. W przypadku trudności z dostępem do Internetu, należy skontaktować się ze sprzedawcą w celu uzyskania nazwy importera, adresu i numeru telefonu.

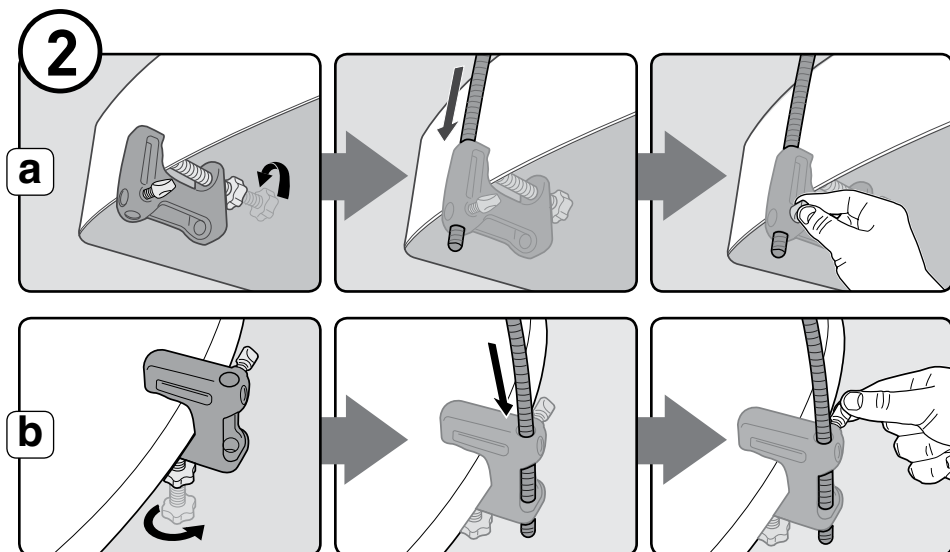


COUNTRIES RTTE APPROVAL COMPLIED
All EU countries, Switzerland and Norway

- ⚠ Проверьте, чтобы гриль был выключен, и охладите его перед установкой освещения столика гриля Weber® Grill Out®.
- ⚠ Освещение следует устанавливать только на столиках, используемых в качестве боковой рабочей поверхности. Для нестационарных столиков, перед изменением положения столика снимите освещение.
- ⚠ Не устанавливайте на горячих поверхностях.
- ⚠ Освещение не следует устанавливать на боковой горелке или вблизи горелки. Не устанавливайте непосредственно на отделении для приготовления пищи, котлах или ручках.
- ⚠ Не изгибайте гибкую консоль на угол больше 90 градусов в любом направлении.
- ⚠ Не помещайте освещение столика Weber® Grill Out® непосредственно над отделением для приготовления пищи.



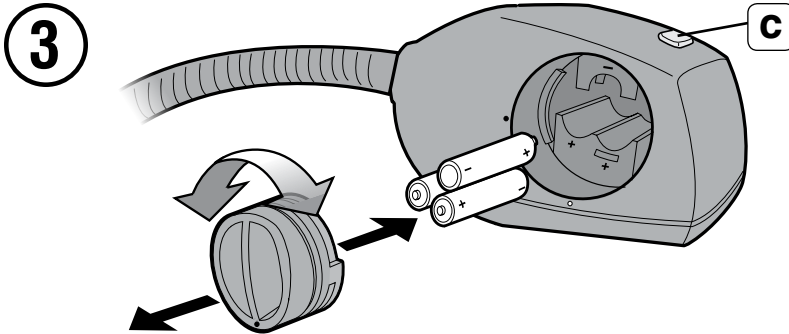
Кронштейн, предназначенный для установки освещения столика Weber® Grill Out®, может быть закреплен к боковому столику вертикально (А) или горизонтально (В). Выполняйте приведенные ниже инструкции по установке:



Затяните большой винт кронштейна до плотной посадки, затем поверните еще на 1/4 оборота.

Введите гибкую консоль узла блока освещения через оба отверстия кронштейна.

Затяните винт-барашек кронштейна до плотной посадки, затем поверните еще на 1/4 оборота.



Кнопка питания (с) включает или выключает свет.

Необходимы 3 щелочные батареи "AAA" (не включены).

Пользуйтесь только щелочными батареями. Не смешивайте старые и новые батареи или батареи различных типов (стандартные, щелочные или перезаряжаемые). Если Вы не будете пользоваться освещением столика гриля Weber® Grill Out® в течение месяца и более, выньте батареи.

ЕСЛИ СВЕТ НЕ ВКЛЮЧАЕТСЯ ...

ПРОВЕРКА	ДЕЙСТВИЕ
Старые ли батарейки?	Заменить батарейки.
Установлены ли батарейки правильно?	См. иллюстрацию на Шаге 1.
Находится ли крышка в верхнем положении при ВКЛ кнопке питания?	Свет будет активирован, когда крышка открыта.
Активирован ли свет?	Нажмите кнопку питания.
Правильно ли расположен блок освещения на ручке?	Отрегулируйте положение (см. иллюстрацию на Шаге 2).
Если проблему нельзя решить этими способами, обращайтесь к местному представителю службы по работе с покупателями или зайдите на вебсайт www.weber.com.	

ГАРАНТИЯ

Компания Weber-Stephen Products Co., (Weber®) настоящим дает гарантию ПЕРВИЧНОМУ ПОКУПАТЕЛЮ в том, что продукт не имеет дефектов материалов и изготовления в течение следующего периода, начиная от даты покупки: 2 года при условии сборки и использования в соответствии с сопроводительными печатными инструкциями.

Компания Weber может потребовать обоснованное подтверждение от Вас даты покупки прибора. ПОЭТОМУ СОХРАНЯЙТЕ КВИТАНЦИЮ О ПРОДАЖЕ ИЛИ СЧЕТ-ФАКТУРУ, и НЕМЕДЛЕННО ВОЗВРАТИТЕ КАРТОЧКУ РЕГИСТРАЦИИ ОГРАНИЧЕННОЙ ГАРАНТИИ WEBER.

Настоящая ограниченная гарантия ограничивается правом на ремонт или замену деталей, которые оказались дефектными при нормальном использовании и обслуживании, и при обследовании которых компания Weber убедилась в их дефектном состоянии. Если компания Weber подтверждает дефект и признает иск, то компания Weber заменит такие детали бесплатно. Если Вам необходимо вернуть дефектные детали, то необходимо выполнить предоплату за транспортировку. Компания Weber возвратит детали покупателю при предоплате за перевозку или пересылку по почте.

Настоящая ограниченная гарантия не покрывает неисправности или проблемы с использованием, возникшие из-за несчастного случая, неправильного обращения, неправильного использования, переделки, неправильного применения, умышленной порчи, неправильной установки или обслуживания, либо из-за невыполнения нормального и текущего технического обслуживания. Ухудшение состояния или повреждение, вызванное плохими погодными условиями, такими как град, ураган, землетрясение или торнадо, обезбесивание из-за прямого или атмосферного воздействия химических веществ, не покрывается настоящей ограниченной гарантией. Компания Weber не отвечает за какие-либо особые или косвенные убытки. Эта гарантия предоставляет Вам конкретные юридические права; Вы также можете иметь другие права, в зависимости от конкретной страны.

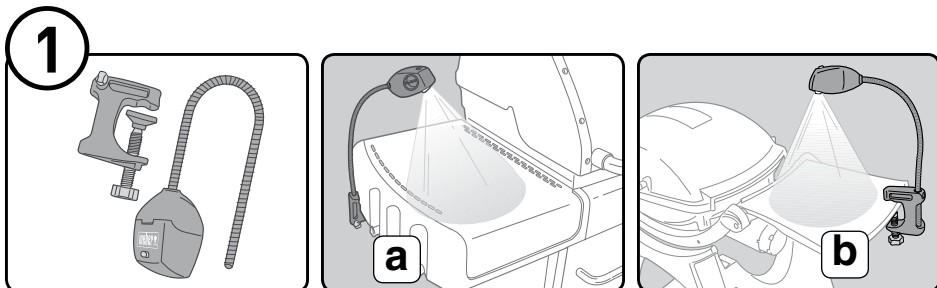


Этот символ указывает на то, что продукт нельзя выбрасывать как мусор. Инструкции по надлежащей утилизации этого продукта в Европе находятся на веб-сайте www.weber.com; также можно обратиться к импортеру, указанному для Вашей страны. Если у Вас нет доступа в Интернет, обратитесь к своему дилеру, чтобы узнать имя, адрес и телефонный номер импортера.

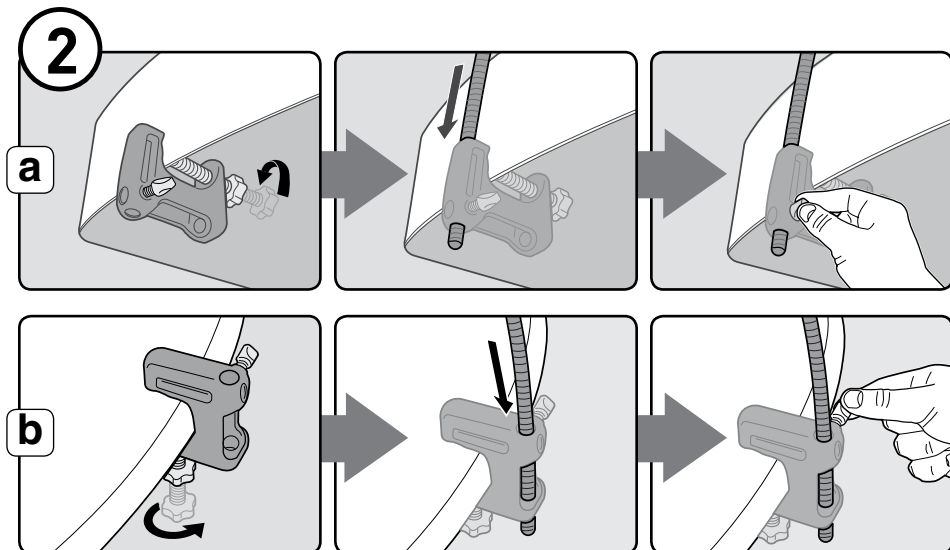


COUNTRIES RTTE APPROVAL COMPLIED
All EU countries, Switzerland and Norway

- ⚠ Make sure grill is turned off and cool before installing the Weber® Grill Out® Table Light.
- ⚠ Light should only be mounted to side work surface tables. For non-stationary tables, remove the light before re-positioning the table.
- ⚠ Do not mount to hot surfaces.
- ⚠ Light should not be mounted on or near sideburner or sideburner area. Do not mount directly to cookbox, kettle or handles.
- ⚠ Do not bend flexible arm more than 90 degrees in any direction.
- ⚠ Do not place the Weber® Grill Out® Table Light directly over cookbox.



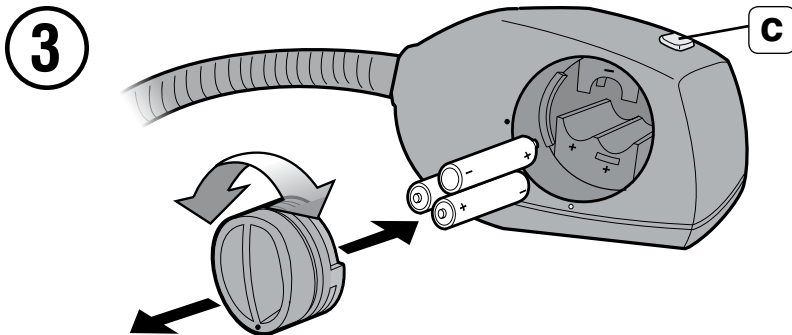
The Weber® Grill Out® Table Light bracket can be attached to your grill's side table vertically **(a)** or horizontally **(b)**. Follow installation instructions below:



Tighten the large bracket screw to a point where it's snug, and then turn a 1/4 turn.

Insert the flexible arm of lightpod assembly through both holes of bracket.

Tighten the bracket thumbscrew to a point where it's snug, and then turn a 1/4 turn.



The power button(c) activates or deactivates the light.

Requires 3 "AAA" alkaline batteries (not included).

Use alkaline batteries only. Do not mix old and new batteries or different types of batteries (standard, alkaline or rechargeable). If you do not plan to use the Weber® Grill Out® Table Light for a month or more, remove the batteries.

ZÁRUKA

Společnost Weber-Stephen Products Co. (Weber®) tímto zaručuje PRVNÍMU KUPCI výrobku, že tento výrobek nebude vykazovat žádné vady materiálu a provedení a to po dobu dvou let od data zakoupení. Tato dvouletá záruka platí v případě, že bude výrobek sestaven a provozován v souladu s tištěnými pokyny, které se k němu dodávají.

Společnost Weber může požadovat přiměřený důkaz o datu zakoupení. PROTO BYSTE SI MĚLI ÚČTENKU ČI FAKTURU USCHOVAT A IHNEĐ POSLAT ZPĚT REGISTRAČNÍ KARTU OMEZENĚ ZÁRUKY SPOLEČNOSTI WEBER.

Tato omezená záruka se vztahuje pouze na opravu či výměnu součástí, u kterých se objeví vady při běžném použití a údržbě, a které se na základě testů společnosti Weber prokážou jako vadné. Pokud společnost Weber závadu potvrdí a reklamační nárok schválí, pak dle svého rozhodnutí takové součásti bez poplatku opraví nebo vymění. Pokud musíte vadné součásti vrátit, je třeba předem zaplatit nutné přepravné náklady. Společnost Weber vrátí součásti kupci a rovněž předem zaplatí nutné přepravné či poštovné.

Tato omezená záruka se nevztahuje na žádné vady či provozní nedostatky vzniklé na základě nehody, zneužití, nesprávného použití, úprav, nesprávného zacházení, vandalismu, nesprávné instalace či údržby a péče, jakož i na základě nedodržení standardní a pravidelné údržby.

Tato omezená záruka se nevztahuje na opotřebení či poškození způsobené výjimečnými klimatickými podmínkami, jako jsou krupobití, hurikány, zemětřesení či tornáda, a dále se nevztahuje na ztrátu zabarvení v důsledku přímého či nepřímého (v atmosféře) působení chemických látek. Společnost Weber není v rámci této záruky nebo jakékoliv implikované záruky odpovědná za náhodné či následné škody. Tato záruka vám poskytuje určitá zákonná práva. Zároveň se na vás mohou vztahovat i další práva, která se liší dle jednotlivých států.

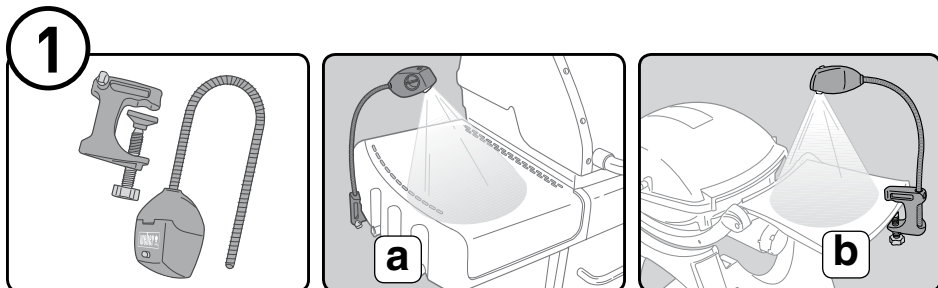


This symbol indicates that the product cannot be disposed of in the trash. For instructions regarding proper disposal of this product in Europe, please visit www.weber.com, and contact the importer listed for your country. If you do not have internet access, contact your dealer for the importer's name, address and telephone number.

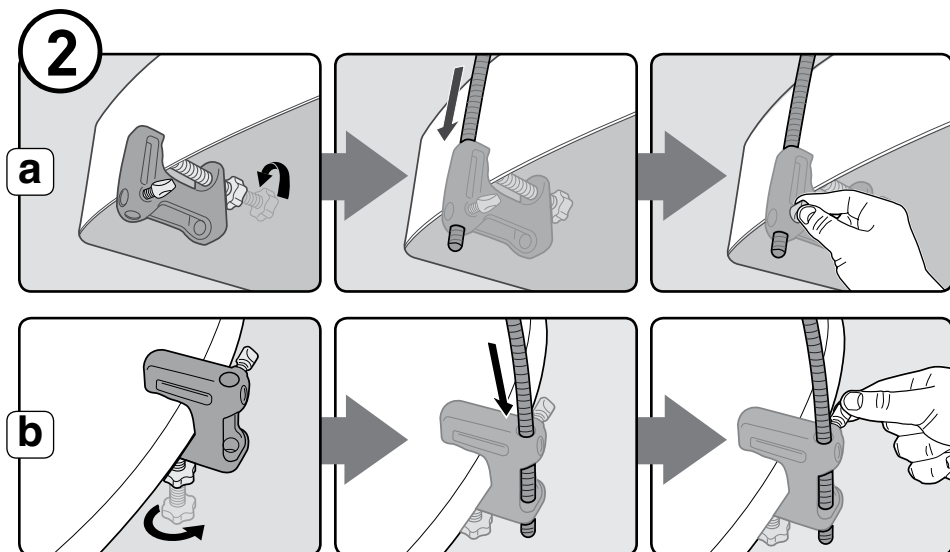


COUNTRIES RTTE APPROVAL COMPLIED
All EU countries, Switzerland 
and Norway 

- ⚠ Make sure grill is turned off and cool before installing the Weber® Grill Out® Table Light.
- ⚠ Light should only be mounted to side work surface tables. For non-stationary tables, remove the light before re-positioning the table.
- ⚠ Do not mount to hot surfaces.
- ⚠ Light should not be mounted on or near sideburner or sideburner area. Do not mount directly to cookbox, kettle or handles.
- ⚠ Do not bend flexible arm more than 90 degrees in any direction.
- ⚠ Do not place the Weber® Grill Out® Table Light directly over cookbox.



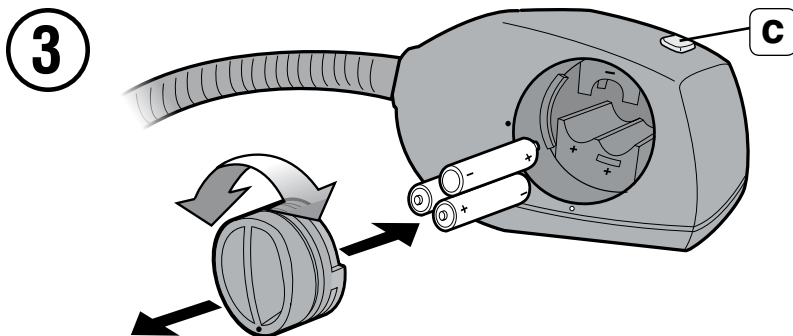
The Weber® Grill Out® Table Light bracket can be attached to your grill's side table vertically **(a)** or horizontally **(b)**. Follow installation instructions below:



Tighten the large bracket screw to a point where it's snug, and then turn a 1/4 turn.

Insert the flexible arm of lightpod assembly through both holes of bracket.

Tighten the bracket thumbscrew to a point where it's snug, and then turn a 1/4 turn.



The power button(c) activates or deactivates the light.

Requires 3 "AAA" alkaline batteries (not included).

Use alkaline batteries only. Do not mix old and new batteries or different types of batteries (standard, alkaline or rechargeable). If you do not plan to use the Weber® Grill Out® Table Light for a month or more, remove the batteries.

ZÁRUKA

Spoločnosť Weber–Stephen Products Co. (Weber®) týmto poskytuje záruku PRVÉMU KUPCOVI, že výrobok nebude obsahovať žiadne vady materiálu a spracovania odo dňa zakúpenia: 2-ročná záruka platí v prípade montáže a prevádzky v súlade s pokynmi v tlačenej podobe, dodanými s výrobkom.

Spoločnosť Weber môže vyžadovať primeraný dôkaz o dátume nákupu. PRETO BY STE SI MALI DOKLAD O ZAKÚPENÍ ALEBO FAKTÚRU ODLOŽIŤ A OKAMŽITE VRÁTIŤ REGISTRAČNÚ KARTU OBMEDZENEJ ZÁRUKY SPOLOČNOSTI WEBER.

Táto obmedzená záruka sa vzťahuje len na opravu alebo výmenu častí, na ktorých sa objavia vady pri normálnom použití a prevádzke a ktoré sa prejavujú na základe testov spoločnosti Weber ako vadné. Ak spoločnosť Weber potvrdí vadu a schváli reklamačný nárok, opraví alebo nahradí vadnú súčiastku bez poplatku. Ak musíte vrátiť vadné časti, je potrebné zaplatiť prepravné náklady. Spoločnosť Weber vráti diely kupcovi a zaplatí prepravné alebo poštovné.

Obmedzená záruka nepokrýva žiadne poruchy alebo prevádzkové problémy vzniknuté z dôvodu nehody, nesprávneho zaobchádzania, nesprávneho použitia, úprav, zneužitia, vandalizmu, nesprávnej inštalácie alebo nesprávnej údržby alebo servisu, alebo z dôvodu nedodržania bežnej a pravidelnej údržby. Na opotrebovanie alebo poškodenie spôsobené výnimočnými klimatickými podmienkami ako krupobitie, hurikány, zemetrasenia alebo tornáda, strata intenzity farby z dôvodu vystavenia chemickým látkam buď priamo alebo v atmosfére, sa táto obmedzená záruka nevzťahuje. Spoločnosť Weber nie je v rámci tejto alebo akejkoľvek inej implikovanej záruky zodpovedná za náhodné či následné poškodenia. Táto záruka vám poskytuje určité zákonné práva. Taktiež môžete mať aj iné práva, ktoré sa líšia podľa jednotlivých štátov.

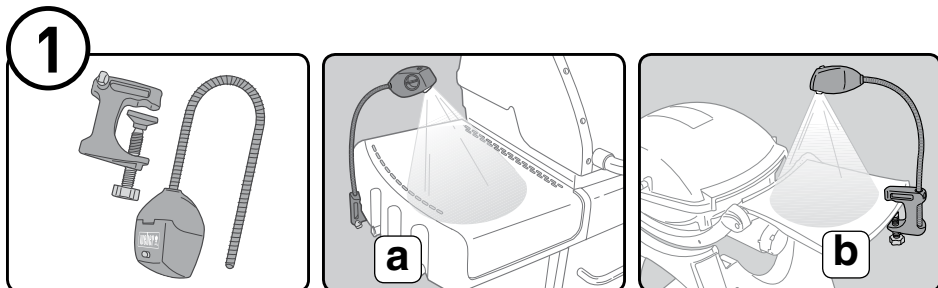


This symbol indicates that the product cannot be disposed of in the trash. For instructions regarding proper disposal of this product in Europe, please visit www.weber.com, and contact the importer listed for your country. If you do not have internet access, contact your dealer for the importer's name, address and telephone number.

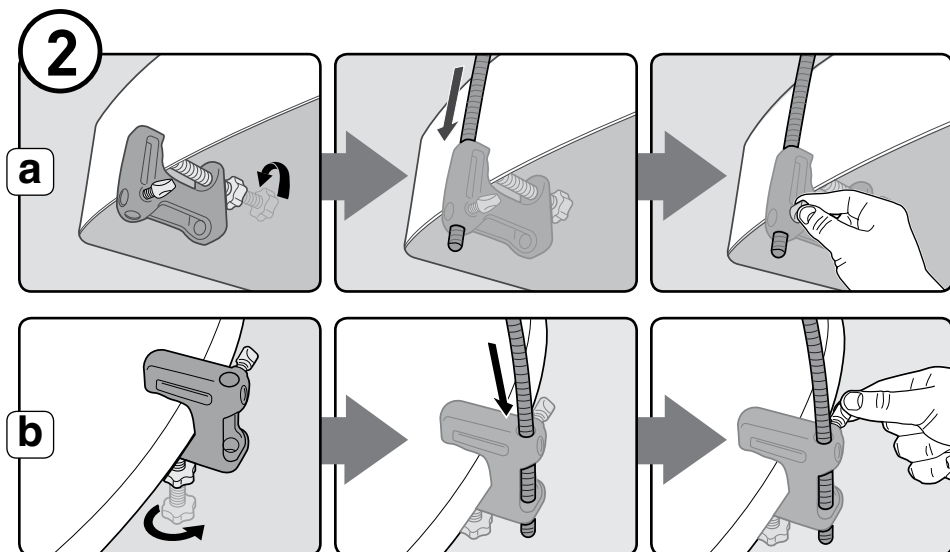


COUNTRIES RTTE APPROVAL COMPLETED
All EU countries, Switzerland 
and Norway 

- ⚠ Make sure grill is turned off and cool before installing the Weber® Grill Out® Table Light.
- ⚠ Light should only be mounted to side work surface tables. For non-stationary tables, remove the light before re-positioning the table.
- ⚠ Do not mount to hot surfaces.
- ⚠ Light should not be mounted on or near sideburner or sideburner area. Do not mount directly to cookbox, kettle or handles.
- ⚠ Do not bend flexible arm more than 90 degrees in any direction.
- ⚠ Do not place the Weber® Grill Out® Table Light directly over cookbox.



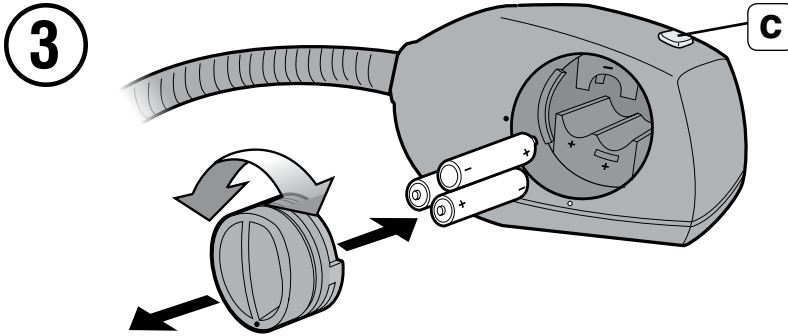
The Weber® Grill Out® Table Light bracket can be attached to your grill's side table vertically **(a)** or horizontally **(b)**. Follow installation instructions below:



Tighten the large bracket screw to a point where it's snug, and then turn a 1/4 turn.

Insert the flexible arm of lightpod assembly through both holes of bracket.

Tighten the bracket thumbscrew to a point where it's snug, and then turn a 1/4 turn.



The power button(c) activates or deactivates the light.

Requires 3 "AAA" alkaline batteries (not included).

Use alkaline batteries only. Do not mix old and new batteries or different types of batteries (standard, alkaline or rechargeable). If you do not plan to use the Weber® Grill Out® Table Light for a month or more, remove the batteries.

JÓTÁLLÁS

A Weber-Stephen Products Co. (Weber®) ezúton jótállást vállal az EREDETI VÁSÁRLÓ számára arra, hogy a grillstűtő a vásárlás napjától számítva az alábbi időtartamig mentes marad az anyag- és megmunkálási hibáktól: 2 évig a mellékelt nyomtatott utasítások szerinti összeszerelés és működtetés esetén.

Lehet, hogy a Weber elfogadható bizonyítékokat kér a vásárlás időpontjáról. EZÉRT ŐRIZZE MEG A VÁSÁRLÁSKOR KAPOTT BLOKKOT VAGY SZÁMLÁT, ÉS AZONNAL KÜLDJE VISSZA A WEBER KORLÁTOZOTT JÓTÁLLÁSI JEGYET.

A jelen korlátozott jótállás a rendeltetésszerű használat közben hibásnak bizonyult alkatrészt javítására vagy cseréjére korlátozódik, amennyiben az azon elvégzett vizsgálat a Weber számára bebizonyítja, hogy hibás. Ha a Weber igazolja a hibát, és jóváhagyja a kérelmet, választása szerint díjmentesen megjavítja vagy kicseréli a hibás alkatrészt. Ha vissza kell küldenie a hibás alkatrészeket, a szállítási költségeket előre ki kell fizetnie. A Weber visszaküldi az alkatrészeket a vásárlónak előre fizetett szállítási vagy postaköltséggel.

A jelen korlátozott jótállás nem vonatkozik az olyan hibákra vagy működtetési nehézségekre, amelyek oka baleset, helytelen vagy nem rendeltetésszerű használat és alkalmazás, módosítás, szándékos rongálás, nem megfelelő elhelyezés, helytelen karbantartás, valamint a normál és rutinjellegű karbantartás elmulasztása. A jelen korlátozott jótállás nem vonatkozik a szélsőséges időjárás, például jégeső, hurrikán, földrengés vagy tornádó által okozott állagromlásra vagy sérülésre, valamint vegyi anyagok által közvetlenül vagy a légkör útján okozott elszíneződésekre. A Weber a jelen vagy bármely hallgatólagos jótállás keretében nem vállal felelősséget a véletlenül bekövetkező vagy következményi károkról. Ez a jótállás különleges jogokat biztosít Önnek, de ezenkívül további, országonként más és más jogok is megjelölhetik Önt.

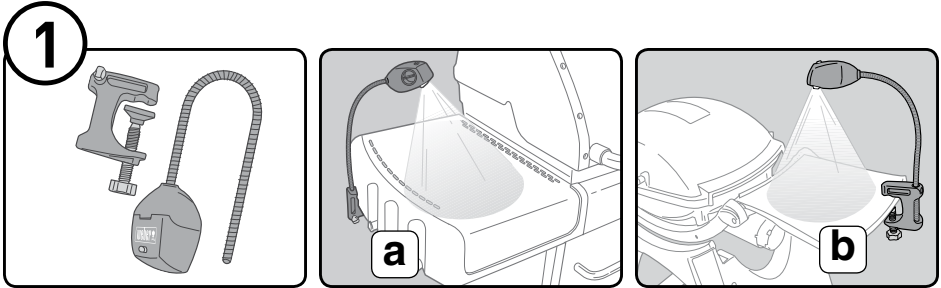


This symbol indicates that the product cannot be disposed of in the trash. For instructions regarding proper disposal of this product in Europe, please visit www.weber.com, and contact the importer listed for your country. If you do not have internet access, contact your dealer for the importer's name, address and telephone number.

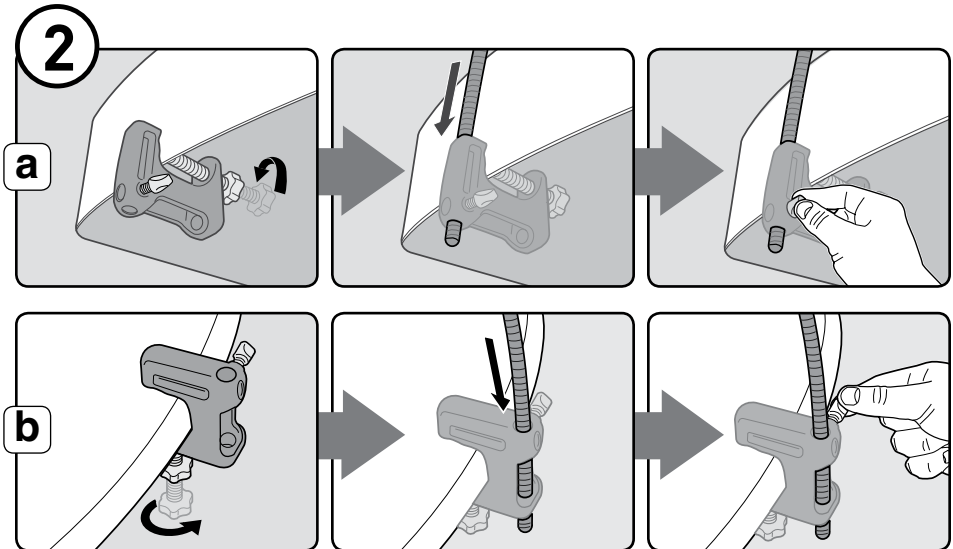


COUNTRIES RTTE APPROVAL COMPLIED
All EU countries, Switzerland 
and Norway 

- ⚠ Make sure grill is turned off and cool before installing the Weber® Grill Out® Table Light.
- ⚠ Light should only be mounted to side work surface tables. For non-stationary tables, remove the light before re-positioning the table.
- ⚠ Do not mount to hot surfaces.
- ⚠ Light should not be mounted on or near sideburner or sideburner area. Do not mount directly to cookbox, kettle or handles.
- ⚠ Do not bend flexible arm more than 90 degrees in any direction.
- ⚠ Do not place the Weber® Grill Out® Table Light directly over cookbox.



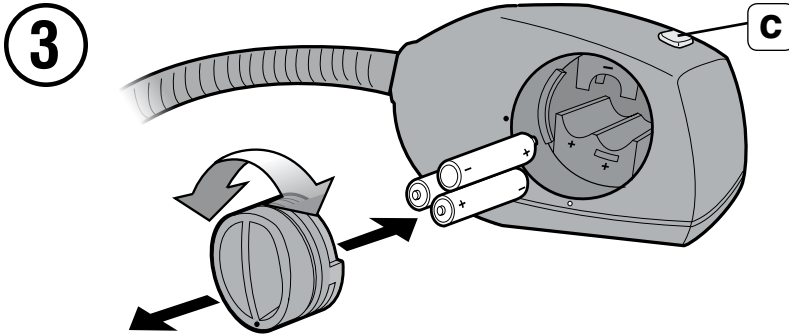
The Weber® Grill Out® Table Light bracket can be attached to your grill's side table vertically **(a)** or horizontally **(b)**. Follow installation instructions below:



Tighten the large bracket screw to a point where it's snug, and then turn a 1/4 turn.

Insert the flexible arm of lightpod assembly through both holes of bracket.

Tighten the bracket thumbscrew to a point where it's snug, and then turn a 1/4 turn.



The power button(c) activates or deactivates the light.

Requires 3 "AAA" alkaline batteries (not included).

Use alkaline batteries only. Do not mix old and new batteries or different types of batteries (standard, alkaline or rechargeable). If you do not plan to use the Weber® Grill Out® Table Light for a month or more, remove the batteries.

GARANȚIE

Weber-Stephen Products Co., (Weber®) garantează prin prezenta CUMPĂRĂTORULUI ÎNȚIAL că produsul nu va prezenta defecte de material și manoperă la data cumpărării, astfel: 2 ani dacă este asamblat și utilizat în conformitate cu instrucțiunile scrise care îl însoțesc.

Weber poate solicita prezentarea unei dovezii rezonabile a datei de cumpărare. DE ACEEA TREBUIE SĂ PĂSTRAȚI BONUL SAU FACTURA DE VÂNZARE ȘI SĂ RETURNAȚI IMEDIAT CARDUL DE ÎNREGISTRARE A GARANȚIEI LIMITATE WEBER.

Această garanție limitată va acoperi reparația sau înlocuirea pieselor care se defectează în condiții normale de utilizare și care la examinare vor arăta, conform cerințelor Weber, că sunt defecte. Dacă Weber confirmă defectul și aprobă cererea, va alege să repare sau să înlocuiască aceste piese fără taxă. Dacă vi se cere să returnați piesele defecte, taxele de transport trebuie plătite în avans. Weber va returna cumpărătorului taxa de transport sau timbrul plătit în avans.

Această garanție limitată nu acoperă defecțiunile sau dificultățile de utilizare datorate accidentului, abuzului, utilizării necorespunzătoare, modificării, utilizării greșite, instalării necorespunzătoare sau întreținerii sau deparării necorespunzătoare sau efectuării necorespunzătoare a întreținerii normale sau periodice. Deteriorarea sau daunele cauzate de condiții de vreme severă precum grindină, uragane, cutremure de pământ sau tornade, decolorare cauzată de expunerea la produse chimice fie direct, fie din atmosferă nu sunt acoperite de această garanție limitată. Weber nu va fi responsabilă în baza acestei garanții sau a oricărei garanții implicite pentru niciun fel de daune indirecte sau pe cale de consecință. Această garanție vă conferă drepturi legale specifice și puteți beneficia și de alte drepturi care variază în funcție de țară.

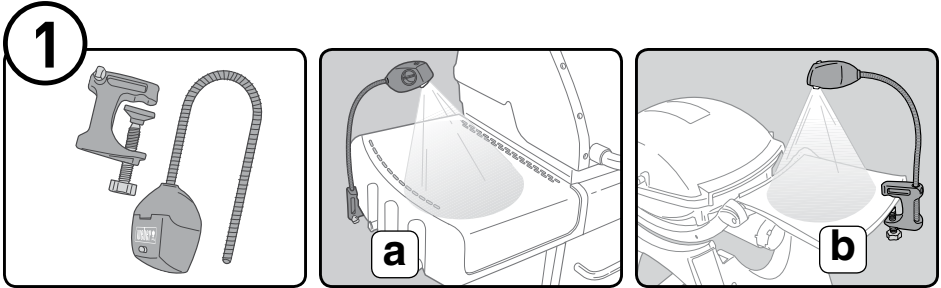


This symbol indicates that the product cannot be disposed of in the trash. For instructions regarding proper disposal of this product in Europe, please visit www.weber.com, and contact the importer listed for your country. If you do not have internet access, contact your dealer for the importer's name, address and telephone number.

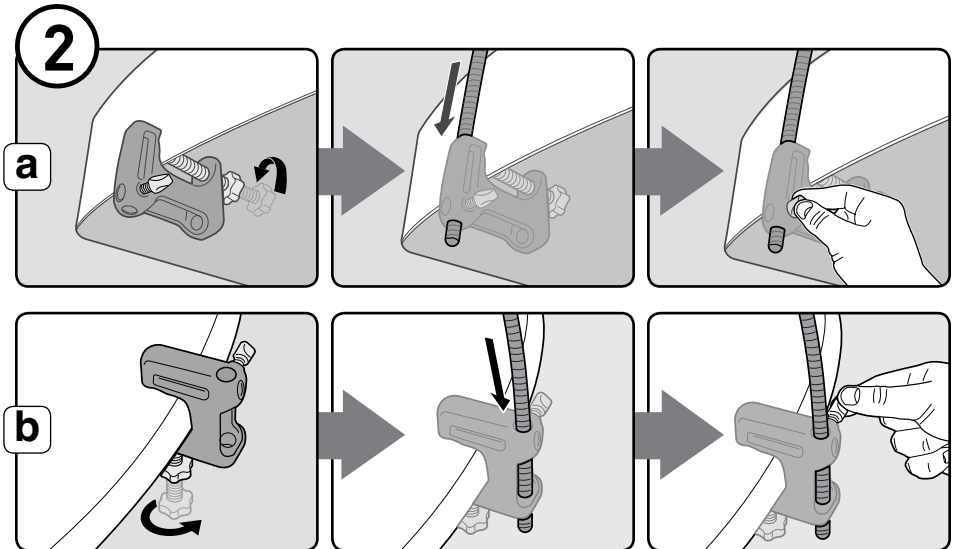


COUNTRIES RTTE APPROVAL COMPLIED
All EU countries, Switzerland 
and Norway 

- ⚠ Make sure grill is turned off and cool before installing the Weber® Grill Out® Table Light.
- ⚠ Light should only be mounted to side work surface tables. For non-stationary tables, remove the light before re-positioning the table.
- ⚠ Do not mount to hot surfaces.
- ⚠ Light should not be mounted on or near sideburner or sideburner area. Do not mount directly to cookbox, kettle or handles.
- ⚠ Do not bend flexible arm more than 90 degrees in any direction.
- ⚠ Do not place the Weber® Grill Out® Table Light directly over cookbox.



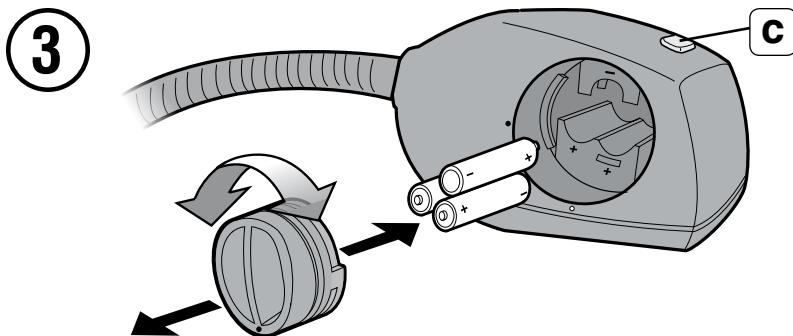
The Weber® Grill Out® Table Light bracket can be attached to your grill's side table vertically **(a)** or horizontally **(b)**. Follow installation instructions below:



Tighten the large bracket screw to a point where it's snug, and then turn a 1/4 turn.

Insert the flexible arm of lightpod assembly through both holes of bracket.

Tighten the bracket thumbscrew to a point where it's snug, and then turn a 1/4 turn.



The power button(c) activates or deactivates the light.

Requires 3 "AAA" alkaline batteries (not included).

Use alkaline batteries only. Do not mix old and new batteries or different types of batteries (standard, alkaline or rechargeable). If you do not plan to use the Weber® Grill Out® Table Light for a month or more, remove the batteries.

GARANCIJA

Weber-Stephen Products Co., (Weber®) s tem jamči IZVIRNEMU KUPCU izdelek brez napak na materialu in pri izdelavi od dneva nakupa kot sledi: 2 leti po montaži in pri uporabi, skladni z natisnjenimi priloženimi navodili.

Weber lahko zahteva dokazilo o datumu vašega nakupa. ZATO SHRANITE VAŠE POTRDILO O PRODAJI ALI RAČUN IN NEMUDOMA VRNITE WEBROVO KARTICO REGISTRACIJE Z OMEJENO GARANCIJO.

Omejena garancija je omejena samo na popravilo ali zamenjavo delov, ki so pri pregledu očiten dokaz okvare pri normalni uporabi in vzdrževanju. Če Weber potrdi okvaro in odobri reklamacijo, Weber omogoči brezplačno popravilo ali zamenjavo delov. Če želite vrniti okvarjene dele, je potrebno v naprej plačati stroške prevoza. Weber bo vrnil dele kupcu, v primeru predhodno plačanih potnih stroškov in poštne.

Omejena garancija ne vključuje napak ali okvar, nastalih pri uporabi izdelka, nezgodah, zlorabi, nepravilni uporabi, predelavi izdelka, napačni aplikaciji izdelka, vandalizmu, nepravilni namestitvi ali nepravilnemu vzdrževanju ali servisiranju izdelka, ali pri nezmožnosti izvedbe običajnega in rutinskega vzdrževanja. Preostale nepravilnosti, kot so razpadanje izdelka ali škoda, povzročena pri skrajnih vremenskih razmerah (npr. toča, orkani, potresi ali tornadi), razbarvanje zaradi izpostavljenosti kemikalijam (tako neposredno ali na zraku), niso vključene v to Omejeno garancijo. Weber ni odgovoren za uveljavljanje garancije poškodovanega izdelka, nastalega pri nezgodah ali posledicah nečesa tretjega. Ta garancija vam omogoča specifične zakonske pravice, prav tako pa so vam lahko omogočene druge pravice, ki so v vsaki državi različne.

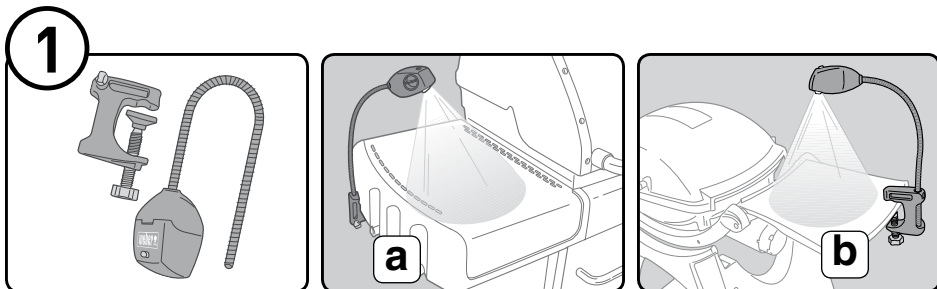


This symbol indicates that the product cannot be disposed of in the trash. For instructions regarding proper disposal of this product in Europe, please visit www.weber.com, and contact the importer listed for your country. If you do not have internet access, contact your dealer for the importer's name, address and telephone number.

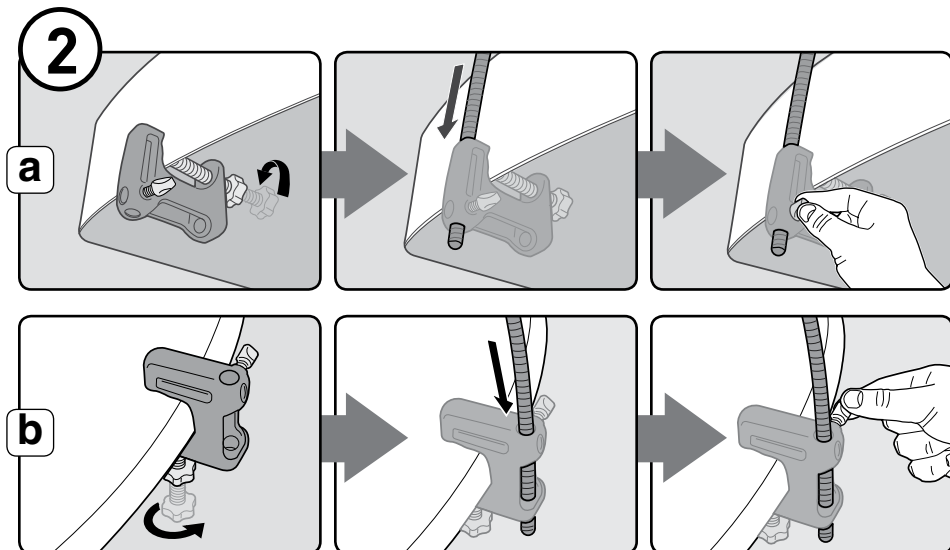


COUNTRIES RTTE APPROVAL COMPLIED
All EU countries, Switzerland 
and Norway 

- ⚠ Make sure grill is turned off and cool before installing the Weber® Grill Out® Table Light.
- ⚠ Light should only be mounted to side work surface tables. For non-stationary tables, remove the light before re-positioning the table.
- ⚠ Do not mount to hot surfaces.
- ⚠ Light should not be mounted on or near sideburner or sideburner area. Do not mount directly to cookbox, kettle or handles.
- ⚠ Do not bend flexible arm more than 90 degrees in any direction.
- ⚠ Do not place the Weber® Grill Out® Table Light directly over cookbox.



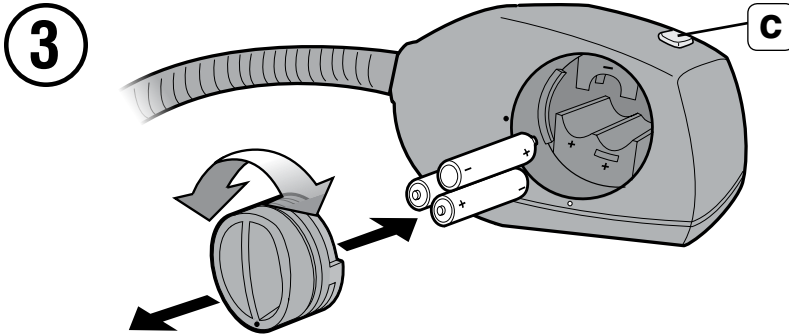
The Weber® Grill Out® Table Light bracket can be attached to your grill's side table vertically **(a)** or horizontally **(b)**. Follow installation instructions below:



Tighten the large bracket screw to a point where it's snug, and then turn a 1/4 turn.

Insert the flexible arm of lightpod assembly through both holes of bracket.

Tighten the bracket thumbscrew to a point where it's snug, and then turn a 1/4 turn.



The power button(c) activates or deactivates the light.

Requires 3 "AAA" alkaline batteries (not included).

Use alkaline batteries only. Do not mix old and new batteries or different types of batteries (standard, alkaline or rechargeable). If you do not plan to use the Weber® Grill Out® Table Light for a month or more, remove the batteries.

JAMSTVO

Weber-Stephen Products Co., (Weber®) ovim jamči PRVOTNOM KUPCU, da će proizvod biti bez manjkavosti u materijalu ili izradi od datuma kupnje kako slijedi: 2 godine ako se sastavlja i koristi u skladu s priloženim tiskanim uputama.

Weber može zahtijevati razuman dokaz datuma kupnje. STOGA TREBATE ZADRŽATI POTVRDU O KUPNJI ILI RAČUN I ODMAH VRATITI WEBER REGISTRACIJSKU KARTICU ZA OGRANIČENO JAMSTVO.

Ovo ograničeno jamstvo bit će ograničeno na popravak ili zamjenu dijelova za koje se pokažu manjkavosti pri normalnom korištenju i održavanju, a za koje će ispitivanje pokazati, na Weber-ovo zadovoljenje, da jesu manjkavi. Ako Weber potvrdi manjkavost i odobri reklamaciju, Weber će izabrati da zamijeni takve dijelove bez naplate. Ako se od vas zatraži da vratite manjkave dijelove, vi morate plaćati troškove transporta. Weber će vratiti dijelove kupcu s plaćenom vozarinom ili poštarinom.

Ovo ograničeno jamstvo ne pokriva bilo kakve kvarove ili teškoće u radu uzrokovane slučajem, zlorabom, pogrešnom uporabom, izmjenama, nenamjenskom primjenom, vandalizmom, nepravilnom instalacijom ili nepravilnim održavanjem ili servisiranjem ili nepridržavanjem izvođenja normalnog i rutinskog održavanja. Propadanje ili oštećenja uslijed vremenskih nepogoda poput tuče, orkana, potresa ili tornada, promjene boje uslijed izlaganja kemikalijama bilo direktno ili onima u atmosferi nisu pokriveni ovim ograničenim jamstvom. Weber nije odgovoran pod ovim ili drugim podrazumijevanim jamstvom za slučajna ili posljedična oštećenja. Ovo jamstvo vam daje određena prava, a vi možete imati i druga prava koja variraju ovisno o državi.

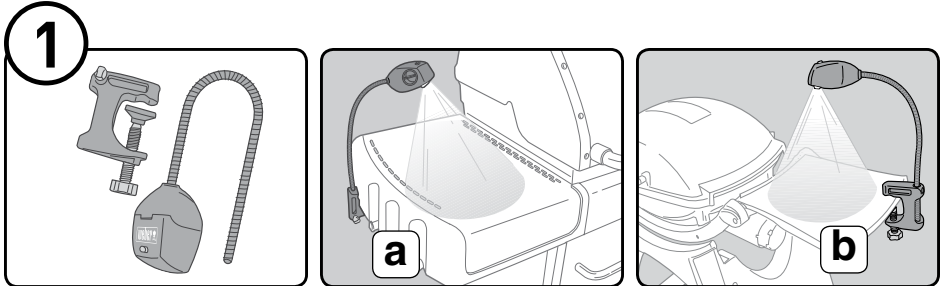


This symbol indicates that the product cannot be disposed of in the trash. For instructions regarding proper disposal of this product in Europe, please visit www.weber.com, and contact the importer listed for your country. If you do not have internet access, contact your dealer for the importer's name, address and telephone number.

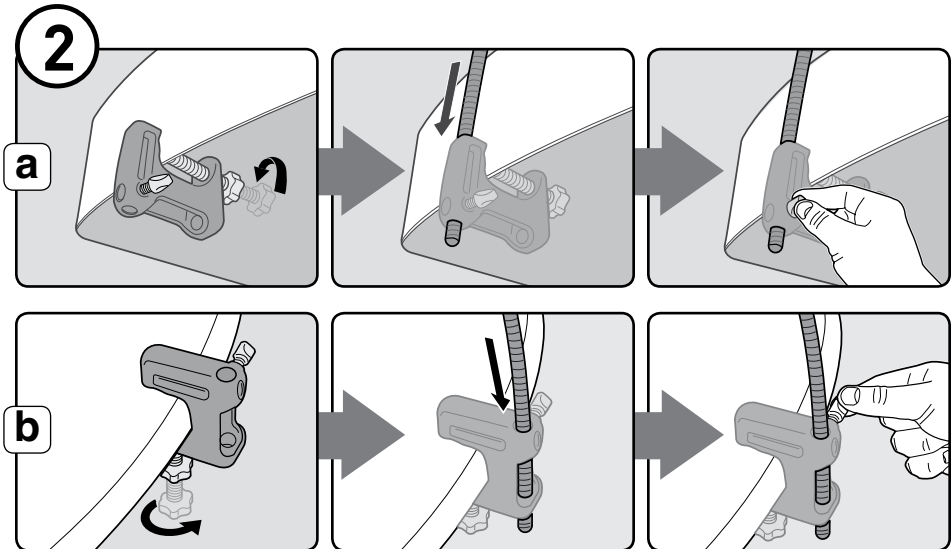


COUNTRIES RTE APPROVAL COMPLIED
All EU countries, Switzerland 
and Norway 

- ⚠ Make sure grill is turned off and cool before installing the Weber® Grill Out® Table Light.
- ⚠ Light should only be mounted to side work surface tables. For non-stationary tables, remove the light before re-positioning the table.
- ⚠ Do not mount to hot surfaces.
- ⚠ Light should not be mounted on or near sideburner or sideburner area. Do not mount directly to cookbox, kettle or handles.
- ⚠ Do not bend flexible arm more than 90 degrees in any direction.
- ⚠ Do not place the Weber® Grill Out® Table Light directly over cookbox.



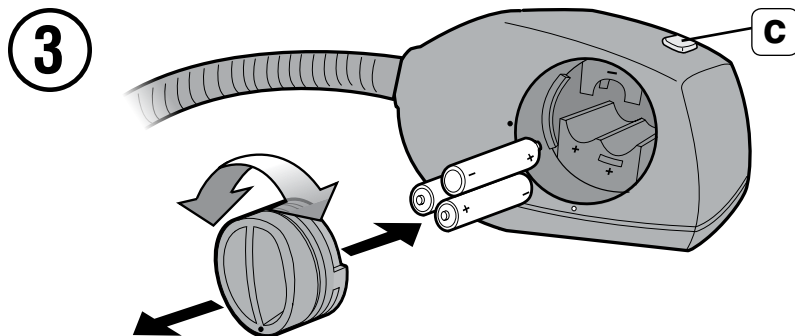
The Weber® Grill Out® Table Light bracket can be attached to your grill's side table vertically **(a)** or horizontally **(b)**. Follow installation instructions below:



Tighten the large bracket screw to a point where it's snug, and then turn a 1/4 turn.

Insert the flexible arm of lightpod assembly through both holes of bracket.

Tighten the bracket thumbscrew to a point where it's snug, and then turn a 1/4 turn.



The power button(c) activates or deactivates the light.

Requires 3 "AAA" alkaline batteries (not included).

Use alkaline batteries only. Do not mix old and new batteries or different types of batteries (standard, alkaline or rechargeable). If you do not plan to use the Weber® Grill Out® Table Light for a month or more, remove the batteries.

GARANTII

Weber-Stephen Products Co., (Weber®) garanteerib ESMASELE OSTJALE, et tootel ei esine materjalist ega tootmisest tulenevaid defekte. Garantii kehtivusaeg ja tingimused on järgnevad: 2 aastat, kui toode on kokku pandud ja kasutatud vastaval kaasasolevale juhendile. Weber võib nõuda ostukuupäeva tõendamist. SEEPÄRAST HOIDKE OSTUKVIITUNG VÕI OSTUARVE ALLES JA TAGASTAGE WEBERI PIIRATUD GARANTII REGISTREERIMISKAART KOHESELT.

Selle piiratud garantiiga parandatakse või asendatakse detailid, mille defekt on selgunud tavapärase kasutamise ja hooldamise käigus ja mille puhul Weber kinnitab lähemal uurimisel, et need on defektiga. Kui Weber kinnitab defekti ja nõustub nõudega, parandab või asendab Weber need detailid tasuta. Kui te peate defektiga detailid tagastama, jäävad transpordikulud teie kanda. Weber tagastab detailid ostjale, kui saatmiskulude eest on tasutud.

See piiratud garantii ei kata vigu või kasutamisel esinevaid probleeme, mis tulenevad õnnetustest, kuri- või väärarvitamisest, muutmisest, vandalismist, valest paigaldamisest või valest hooldamisest, samuti hooldamisnõuete ja -sageduse eiramisest. Garantii ei kata kahjustusi ega kvaliteedi vähenemist, mis tulenevad ilmastikuoludest nagu rahe, orkaanid, maavärinad või tornaadod, samuti ei kata garantii värvimuutusi, mis tulenevad otsesest kokkupuutest kemikaalidega või on tekkinud atmosfääris leiduvate kemikaalide mõjul. Weber ei vastuta kaudsete ega otsete kahjude eest. Käesolev garantii annab teile kindlad seaduslikud õigused. Teil võivad olla ka muud õigused, mis võivad riigiti erineda.

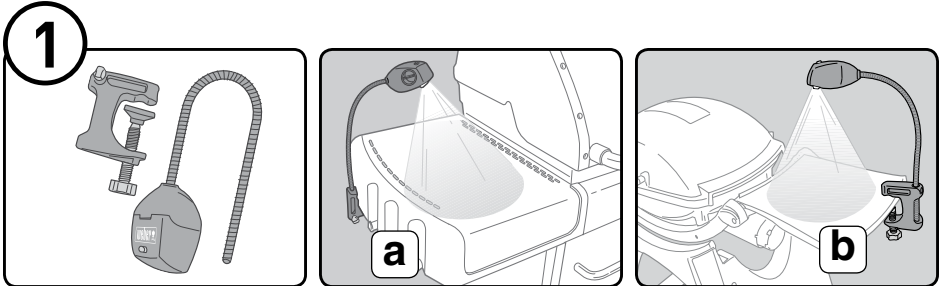


This symbol indicates that the product cannot be disposed of in the trash. For instructions regarding proper disposal of this product in Europe, please visit www.weber.com, and contact the importer listed for your country. If you do not have internet access, contact your dealer for the importer's name, address and telephone number.

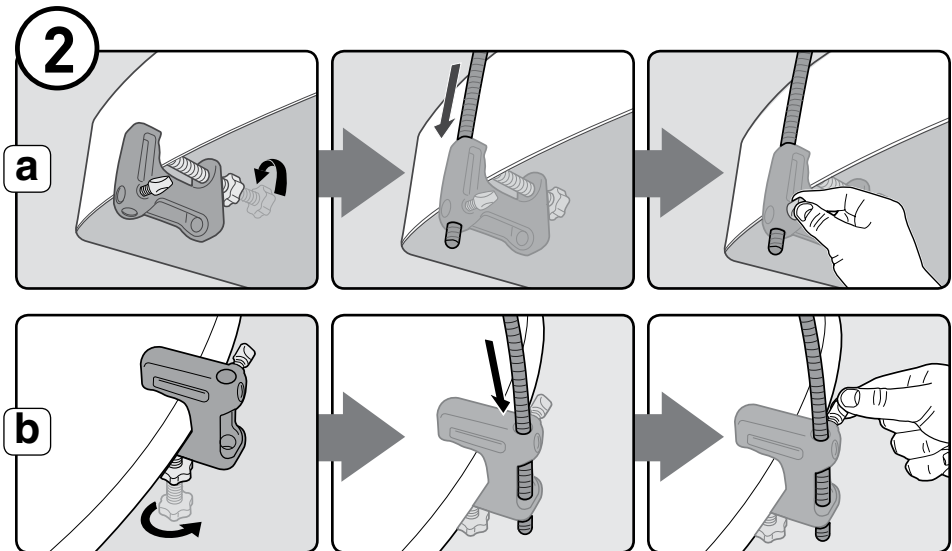


COUNTRIES RTTE APPROVAL COMPLIED
All EU countries, Switzerland 
and Norway 

- ⚠ Make sure grill is turned off and cool before installing the Weber® Grill Out® Table Light.
- ⚠ Light should only be mounted to side work surface tables. For non-stationary tables, remove the light before re-positioning the table.
- ⚠ Do not mount to hot surfaces.
- ⚠ Light should not be mounted on or near sideburner or sideburner area. Do not mount directly to cookbox, kettle or handles.
- ⚠ Do not bend flexible arm more than 90 degrees in any direction.
- ⚠ Do not place the Weber® Grill Out® Table Light directly over cookbox.



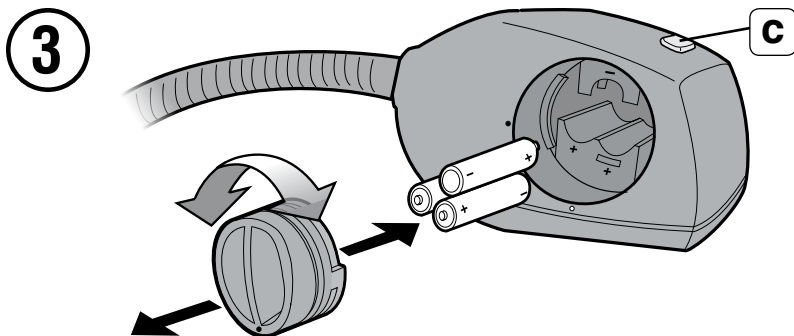
The Weber® Grill Out® Table Light bracket can be attached to your grill's side table vertically **(a)** or horizontally **(b)**. Follow installation instructions below:



Tighten the large bracket screw to a point where it's snug, and then turn a 1/4 turn.

Insert the flexible arm of lightpod assembly through both holes of bracket.

Tighten the bracket thumbscrew to a point where it's snug, and then turn a 1/4 turn.



The power button(c) activates or deactivates the light.

Requires 3 "AAA" alkaline batteries (not included).

Use alkaline batteries only. Do not mix old and new batteries or different types of batteries (standard, alkaline or rechargeable). If you do not plan to use the Weber® Grill Out® Table Light for a month or more, remove the batteries.

GARANTIJA

„Weber–Stephen Products Co.“ (Weber®) šiuo garantuoja PIRMINIAM PIRKĖJUI, kad nebus medžiagos ir gamybos defektų nuo įsigijimo datos iki to laiko, kaip nurodyta toliau: 2 metus, jei sumontuojama ir naudojama pagal pridedamas išspausdintas instrukcijas.

„Weber“ gali reikalauti pritingų pirkimo datos įrodymų. TODĖL TURETUMĖTE PASILIKTI ČEKĮ AR SĄSKAITĄ IR NEDELSDAMI GRAŽINTI „WEBER“ RIBOTOS GARANTIJOS REGISTRAVIMO KORTELE.

Ši ribota garantija apsiribos detalių, kurios turės defektų normalaus naudojimo ir priežiūros sąlygomis ir kurių defektai bus matomi jas patikrinus ir tai patvirtins „Weber“, remontu ir pakeitimu. Jei „Weber“ patvirtins defektą ir priims skundą, „Weber“ tokias detales remontuos arba pakeis nemokamai. Jei turėsite gražinti blogas detales, turėsite apmokėti už jų transportavimą. Gražindama atgal detales pirkėjui, siuntimo išlaidas apmokės „Weber“.

Ši ribota garantija negalioja gedimams ar naudojimo problemoms, kilusioms dėl nelaimingų atsitikimų, netinkamo naudojimo, keitimo, vandalizmo, naudojimo ne pagal paskirtį, netinkamo sumontavimo ar netinkamos priežiūros arba įprastinės ir nuolatinės priežiūros neatlikimo. Gedimams ar pažeidimams dėl prastų oro sąlygų, tokių kaip kruša, uraganai, žemės drebėjimai ar tornadai, spalvos pasikeitimas dėl tiesioginio ar aplinkoje esančių cheminių medžiagų poveikio ši ribota garantija netaikoma. „Weber“ pagal šią ar kokią nors kitą numanomą garantiją nebus laikoma atsakinga už nenumatytus ar logiškai pagrįstus pažeidimus. Ši garantija suteikia jums konkrečias teises, taip pat jūs galite turėti kitų teisių, kurios skiriasi priklausomai nuo valstybės.

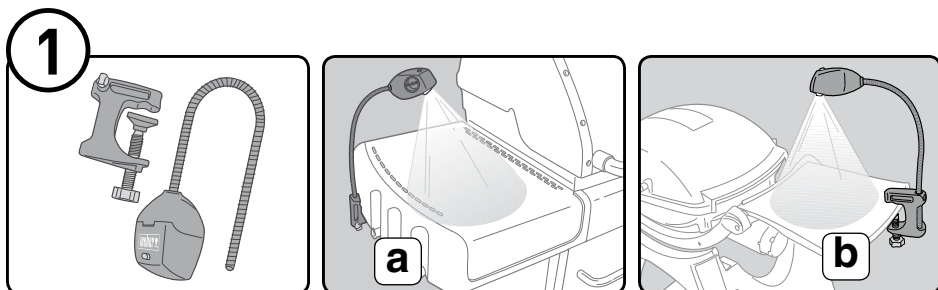


This symbol indicates that the product cannot be disposed of in the trash. For instructions regarding proper disposal of this product in Europe, please visit www.weber.com, and contact the importer listed for your country. If you do not have internet access, contact your dealer for the importer's name, address and telephone number.

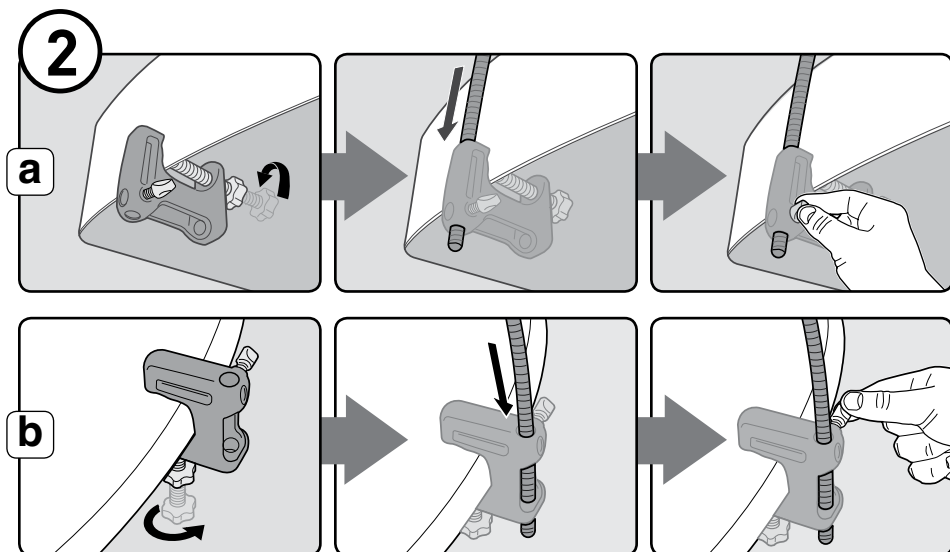


COUNTRIES RTTE APPROVAL COMPLIED
All EU countries, Switzerland 
and Norway 

- ⚠ Make sure grill is turned off and cool before installing the Weber® Grill Out® Table Light.
- ⚠ Light should only be mounted to side work surface tables. For non-stationary tables, remove the light before re-positioning the table.
- ⚠ Do not mount to hot surfaces.
- ⚠ Light should not be mounted on or near sideburner or sideburner area. Do not mount directly to cookbox, kettle or handles.
- ⚠ Do not bend flexible arm more than 90 degrees in any direction.
- ⚠ Do not place the Weber® Grill Out® Table Light directly over cookbox.



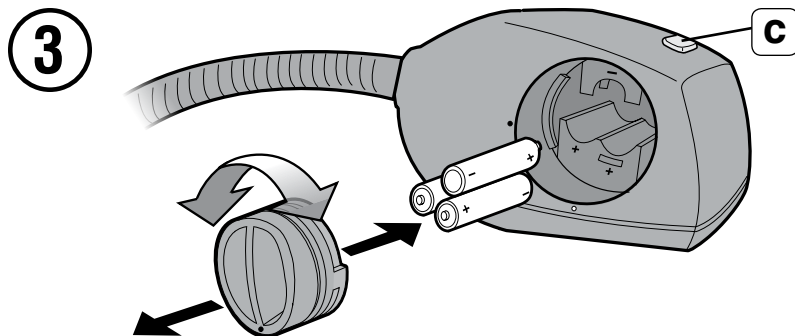
The Weber® Grill Out® Table Light bracket can be attached to your grill's side table vertically **(a)** or horizontally **(b)**. Follow installation instructions below:



Tighten the large bracket screw to a point where it's snug, and then turn a 1/4 turn.

Insert the flexible arm of lightpod assembly through both holes of bracket.

Tighten the bracket thumbscrew to a point where it's snug, and then turn a 1/4 turn.



The power button(c) activates or deactivates the light.

Requires 3 "AAA" alkaline batteries (not included).

Use alkaline batteries only. Do not mix old and new batteries or different types of batteries (standard, alkaline or rechargeable). If you do not plan to use the Weber® Grill Out® Table Light for a month or more, remove the batteries.

IF LIGHT DOES NOT TURN ON...

CHECK	CURE
Are the batteries old?	Replace batteries.
Are the batteries installed correctly?	See illustration in step 1.
Is the lid in the up position with the power button ON?	Light will activate when lid is open.
Is the light activated?	Press the power button.
Is the light positioned correctly on the handle?	Adjust position (See illustration in step 2).

If problems cannot be corrected by using these methods, please contact the Customer Service Representative in your area or log onto www.weber.com®.

GARANȚIE

Weber-Stephen Products Co., (Weber®) garantează prin prezenta CUMPĂRĂTORULUI ÎNȚIAL că produsul nu va prezenta defecte de material și manoperă la data cumpărării, astfel: 2 ani dacă este asamblat și utilizat în conformitate cu instrucțiunile scrise care îl însoțesc.

Weber poate solicita prezentarea unei dovezi rezonabile a datei de cumpărare. DE ACEEA TREBUIE SĂ PĂSTRAȚI BONUL SAU FACTURA DE VÂNZARE ȘI SĂ RETURNAȚI IMEDIAT CARDUL DE ÎNREGISTRARE A GARANȚIEI LIMITATE WEBER.

Această garanție limitată va acoperi reparația sau înlocuirea pieselor care se defectează în condiții normale de utilizare și care la examinare vor arăta, conform cerințelor Weber, că sunt defecte. Dacă Weber confirmă defectul și aprobă cererea, va alege să repare sau să înlocuiască aceste piese fără taxă. Dacă vi se cere să returnați piesele defecte, taxele de transport trebuie plătite în avans. Weber va returna cumpărătorului taxa de transport sau timbrul plătit în avans.

Această garanție limitată nu acoperă defecțiunile sau dificultățile de utilizare datorate accidentului, abuzului, utilizării necorespunzătoare, modificării, utilizării greșite, instalării necorespunzătoare sau întreținerii sau dezanării necorespunzătoare sau efectuării necorespunzătoare a întreținerii normale sau periodice. Deteriorarea sau daunele cauzate de condiții de vreme severă precum grindină, uragane, cutremure de pământ sau tornade, decolorare cauzată de expunerea la produse chimice fie direct, fie din atmosferă nu sunt acoperite de această garanție limitată. Weber nu va fi responsabilă în baza acestei garanții sau a oricărei garanții implicite pentru niciun fel de daune indirecte sau pe cale de consecință. Această garanție vă conferă drepturi legale specifice și puteți beneficia și de alte drepturi care variază în funcție de țară.



This symbol indicates that the product cannot be disposed of in the trash. For instructions regarding proper disposal of this product in Europe, please visit www.weber.com®, and contact the importer listed for your country. If you do not have internet access, contact your dealer for the importer's name, address and telephone number.



COUNTRIES RTTE APPROVAL COMPLIED
All EU countries, Switzerland 
and Norway 



WEBER-STEPHEN PRODUCTS CO.

WWW.WEBER.COM®

©2007 Weber-Stephen Products Co. Weber, The Kettle Silhouette®, and the Kettle Configuration are registered trademarks; The Weber Grill Out™ Handle Light is a trademark of all Weber-Stephen Products, Co. 200 East Daniels Road, Palatine, IL 60067. Made in China.